

RION

**Bett
RION BOW und
RION BOW XL
metallfrei**

BETTEN



Bett RION BOW XL
in Wildeiche,
mit gebogener Rückenlehne

Prägnant und bodenständig – Variantenreiche Rückenlehnen

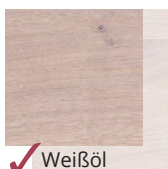
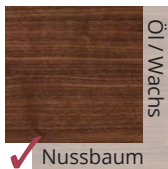
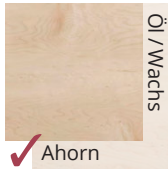
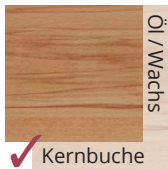
HOLZ MANUFAKTUR

Zeitlose Massivholzbetten schaffen Inseln der Ruhe und Entspannung und sind eine Wohltat für die Sinne.
Unser Beitrag für Ihr schönes Schlafzimmer.

Traditionshandwerk seit 1979
Höchste Qualität aus Stuttgart

Charakteristische Handschrift
Mit Liebe zum Detail

Bewusst Denken & Handeln
Für Mensch und Umwelt



TECHNISCHE DATEN

Materialstärke	Bettrahmen	2,6 cm
	Beine	8 x 8 cm
	Rückenlehne in Mehrschicht-Technologie	1,7 cm
	Seitliche Holz-Auflageleisten, Buche	3 cm breit
	Mittelaufgabe Buche (ab Bettbreite 160 cm mit 2 Stützbeinen)	7 cm breit

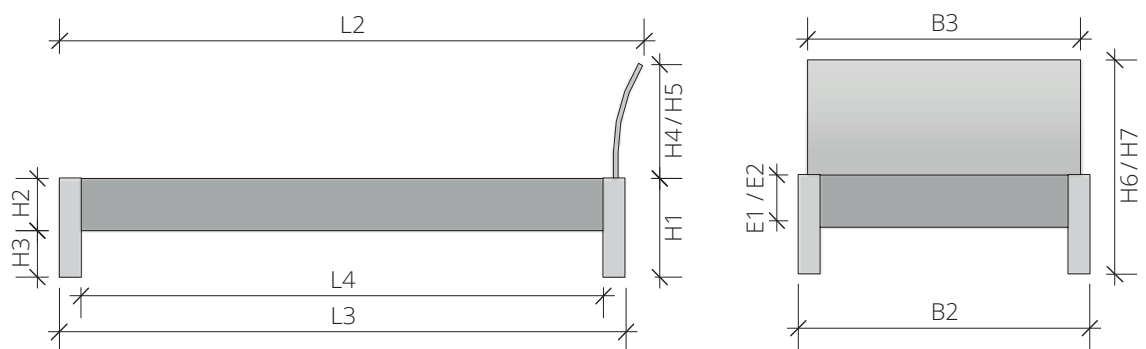
Option	Standard- und XL-Ausführung für Bett
	Beine erhöht (H1 + max. 5 cm)
	Oberfläche ein- oder zweifach weiß geölt
	Sonder-Einbautiefe (Mittelaufgabe ab Bettbreite 160 cm mit Edelstahl-Winkeln abgesenkt)
	Bettkasten

Länge	L1	Matratzenmaß	190 / 200 / 210 / 220 cm
	L2	Außenmaß mit Lehne	L1 + 13 cm
	L3	Außenmaß ohne Lehne	L1 + 7 cm
	L4	Zwischenmaß Kufen/ Beine unten	L1 - 9 cm

Breite	B1	Matratzenmaß	90 / 100 / 120 / 140 / 160 / 180 / 200 cm
	B2	Außenmaß Bett	B1 + 6 cm
	B3	Außenmaß Lehne	B1 - 0,5 cm

Höhe		Standard / cm	XL / cm
H1	Bettrahmen	35	39
H2	Bettseite	15	19
H3	Fußboden bis Unterkante Bettrahmen	20	20
H4	Lehne Standard	45	45
H5	Lehne XL	-	-
H6	Bettrahmen + Lehne Standard (H1 + H4)	80	84
H7	Bettrahmen + Lehne XL (H1 + H5)	-	-

Lattenrostaufgabe		Standard / cm	XL / cm
E1	Einbautiefe	9 / 12	10 / 13 / 16
E2	Sonder-Einbautiefe	15	19



RION

**Bett
RION EDGE und
RION EDGE XL
metallfrei**

BETTEN



Bett RION EDGE
in Wildeiche,
mit gewinkelter Rückenlehne
und Nachttisch UNI

Prägnant und bodenständig – Variantenreiche Rückenlehnen

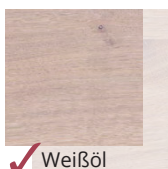
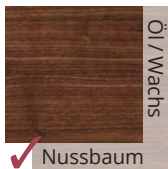
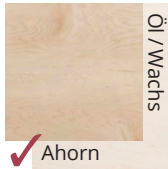
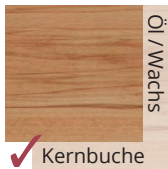
HOLZ MANUFAKTUR

Zeitlose Massivholzbetten schaffen Inseln der Ruhe und Entspannung und sind eine Wohltat für die Sinne.
Unser Beitrag für Ihr schönes Schlafzimmer.

Traditionshandwerk seit 1979
Höchste Qualität aus Stuttgart

Charakteristische Handschrift
Mit Liebe zum Detail

Bewusst Denken & Handeln
Für Mensch und Umwelt



TECHNISCHE DATEN

Materialstärke	Bettrahmen	2,6 cm
	Beine	8 x 8 cm
	Rückenlehne	2,6 cm
	Seitliche Holz-Auflageleisten, Buche	3 cm breit
	Mittelaufgabe Buche (ab Bettbreite 160 cm mit 2 Stützbeinen)	7 cm breit

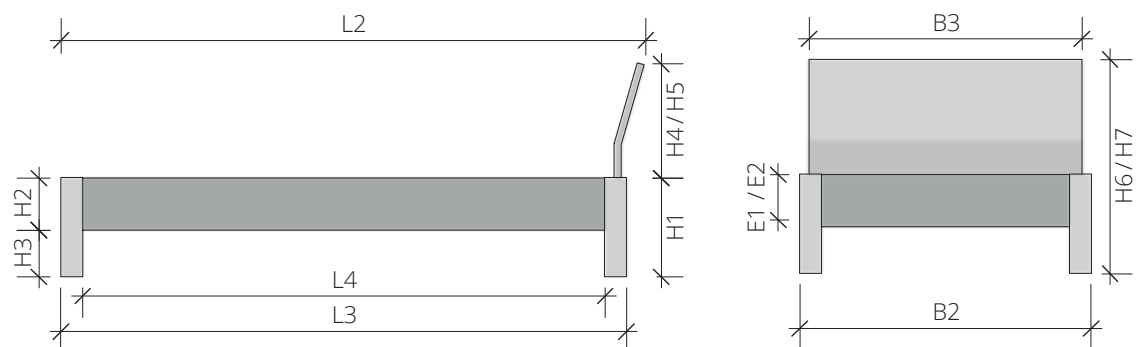
Option	Standard- und XL-Ausführung für Bett
	Beine erhöht (H1 + max. 5 cm)
	Oberfläche ein- oder zweifach weiß geölt
	Sonder-Einbautiefe (Mittelaufgabe ab Bettbreite 160 cm mit Edelstahl-Winkeln abgesenkt)
	Bettkasten

Länge	L1	Matratzenmaß	190 / 200 / 210 / 220 cm
	L2	Außenmaß mit Lehne	L1 + 13 cm
	L3	Außenmaß ohne Lehne	L1 + 7 cm
	L4	Zwischenmaß Kufen/ Beine unten	L1 - 9 cm

Breite	B1	Matratzenmaß	90 / 100 / 120 / 140 / 160 / 180 / 200 cm
	B2	Außenmaß Bett	B1 + 6 cm
	B3	Außenmaß Lehne	B1 - 0,5 cm

Höhe		Standard / cm	XL / cm
H1	Bettrahmen	35	39
H2	Bettseite	15	19
H3	Fußboden bis Unterkante Bettrahmen	20	20
H4	Lehne Standard	45	45
H5	Lehne XL	-	-
H6	Bettrahmen + Lehne Standard (H1 + H4)	80	84
H7	Bettrahmen + Lehne XL (H1 + H5)	-	-

Lattenrostaufgabe		Standard / cm	XL / cm
E1	Einbautiefe	9 / 12	10 / 13 / 16
E2	Sonder-Einbautiefe	15	19



RION

**Bett
RION LINE und
RION LINE XL
metallfrei**

BETTEN



Bett RION LINE XL
in Wildnuss,
mit gerader Rückenlehne

Prägnant und bodenständig – Variantenreiche Rückenlehnen

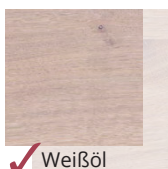
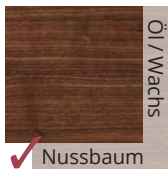
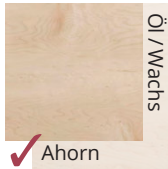
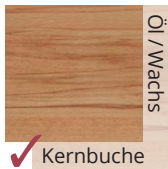
HOLZ MANUFAKTUR

Zeitlose Massivholzbetten schaffen Inseln der Ruhe und Entspannung und sind eine Wohltat für die Sinne.
Unser Beitrag für Ihr schönes Schlafzimmer.

Traditionshandwerk seit 1979
Höchste Qualität aus Stuttgart

Charakteristische Handschrift
Mit Liebe zum Detail

Bewusst Denken & Handeln
Für Mensch und Umwelt



TECHNISCHE DATEN

Materialstärke	Bettrahmen	2,6 cm
	Beine	8 x 8 cm
	Rückenlehne, 4 Grad geneigt	2,6 cm
	Seitliche Holz-Auflageleisten, Buche	3 cm breit
	Mittelaufgabe Buche (ab Bettbreite 160 cm mit 2 Stützbeinen)	7 cm breit

Option

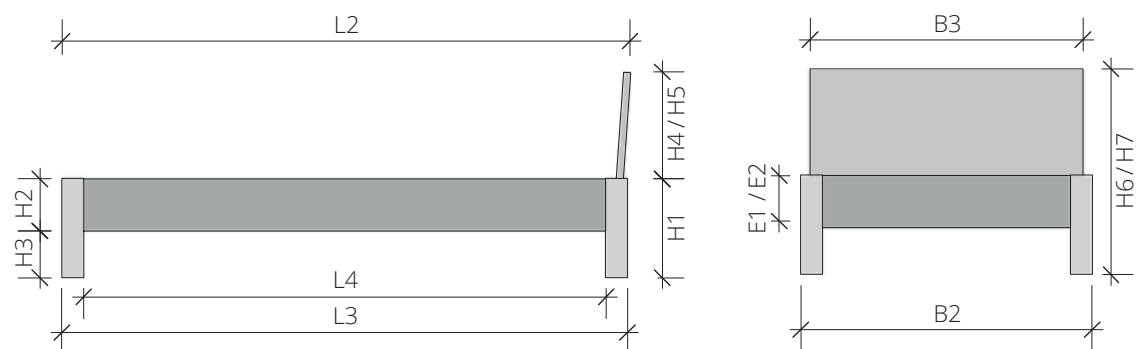
- Standard- und XL-Ausführung für Bett
- Beine erhöht (H1 + max. 5 cm)
- Oberfläche ein- oder zweifach weiß geölt
- Sonder-Einbautiefe (Mittelaufgabe ab Bettbreite 160 cm mit Edelstahl-Winkeln abgesenkt)
- Bettkasten

Länge	L1	Matratzenmaß	190 / 200 / 210 / 220 cm
	L2	Außenmaß mit Lehne	L1 + 8 cm
	L3	Außenmaß ohne Lehne	L1 + 7 cm
	L4	Zwischenmaß Kufen/ Beine unten	L1 - 9 cm

Breite	B1	Matratzenmaß	90 / 100 / 120 / 140 / 160 / 180 / 200 cm
	B2	Außenmaß Bett	B1 + 6 cm
	B3	Außenmaß Lehne	B1 - 0,5 cm

Höhe		Standard / cm	XL / cm
H1	Bettrahmen	35	39
H2	Bettseite	15	19
H3	Fußboden bis Unterkante Bettrahmen	20	20
H4	Lehne Standard	40	40
H5	Lehne XL	-	-
H6	Bettrahmen + Lehne Standard (H1 + H4)	75	79
H7	Bettrahmen + Lehne XL (H1 + H5)	-	-

Lattenrostaufgabe		Standard / cm	XL / cm
E1	Einbautiefe	9 / 12	10 / 13 / 16
E2	Sonder-Einbautiefe	15	19



RION

**Bett
RION PURE und
RION PURE XL
metallfrei**

BETTEN

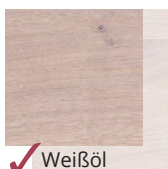
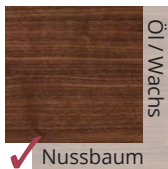
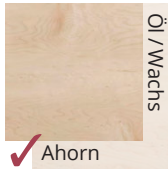
Bett RION PURE
in Wildeiche



Prägnant und bodenständig – Variantenreiche Rückenlehnen

HOLZ MANUFAKTUR

Zeitlose Massivholzbetten schaffen Inseln der Ruhe und Entspannung und sind eine Wohltat für die Sinne.
Unser Beitrag für Ihr schönes Schlafzimmer.



TECHNISCHE DATEN

Materialstärke	Bettrahmen	2,6 cm
	Beine	8 x 8 cm
	Seitliche Holz-Auflageleisten, Buche	3 cm breit
	Mittelaufgabe Buche (ab Bettbreite 160 cm mit 2 Stützbeinen)	7 cm breit

Option	Standard- und XL-Ausführung für Bett
	Beine erhöht (H1 + max. 5 cm)
	Oberfläche ein- oder zweifach weiß geölt
	Sonder-Einbautiefe (Mittelaufgabe ab Bettbreite 160 cm mit Edelstahl-Winkeln abgesenkt)
	Kompatibel mit BASIC Rückenlehnen
	Bettkasten

Länge	L1	Matratzenmaß	190 / 200 / 210 / 220 cm
	L2	Außenmaß mit Lehne	-
	L3	Außenmaß ohne Lehne	L1 + 7 cm
	L4	Zwischenmaß Kufen/ Beine unten	L1 - 9 cm

Breite	B1	Matratzenmaß	90 / 100 / 120 / 140 / 160 / 180 / 200 cm
	B2	Außenmaß Bett	B1 + 6 cm
	B3	Außenmaß Lehne	-

Höhe		Standard / cm	XL / cm
H1	Bettrahmen	35	39
H2	Bettseite	15	19
H3	Fußboden bis Unterkante Bettrahmen	20	20
H4	Lehne Standard	-	-
H5	Lehne XL	-	-
H6	Bettrahmen + Lehne Standard (H1 + H4)	-	-
H7	Bettrahmen + Lehne XL (H1 + H5)	-	-

Lattenrostaufgabe		Standard / cm	XL / cm
E1	Einbautiefe	9 / 12	10 / 13 / 16
E2	Sonder-Einbautiefe	15	19

