

# PADIO

**Bett  
PADIO BOW  
metallfrei**

BETTEN



Bett PADIO BOW  
in Wildeiche,  
mit gebogener Rückenlehne

## Einfach schwebend – Markante Fingerzinken

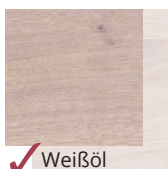
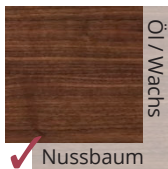
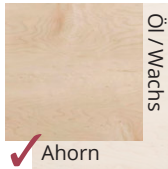
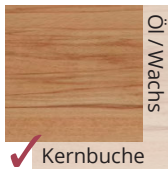
**HOLZ MANUFAKTUR**

Zeitlose Massivholzbetten schaffen Inseln der Ruhe und Entspannung und sind eine Wohltat für die Sinne.  
Unser Beitrag für Ihr schönes Schlafzimmer.

Traditionshandwerk seit 1979  
Höchste Qualität aus Stuttgart

Charakteristische Handschrift  
Mit Liebe zum Detail

Bewusst Denken & Handeln  
Für Mensch und Umwelt



## TECHNISCHE DATEN

<b>Materialstärke</b>	Bettrahmen	2,6 cm
	Beine	5 x 5 cm
	Rückenlehne in Mehrschicht-Technologie	1,7 cm
	Querzargen für die Lattenrost-Auflage	7 cm breit

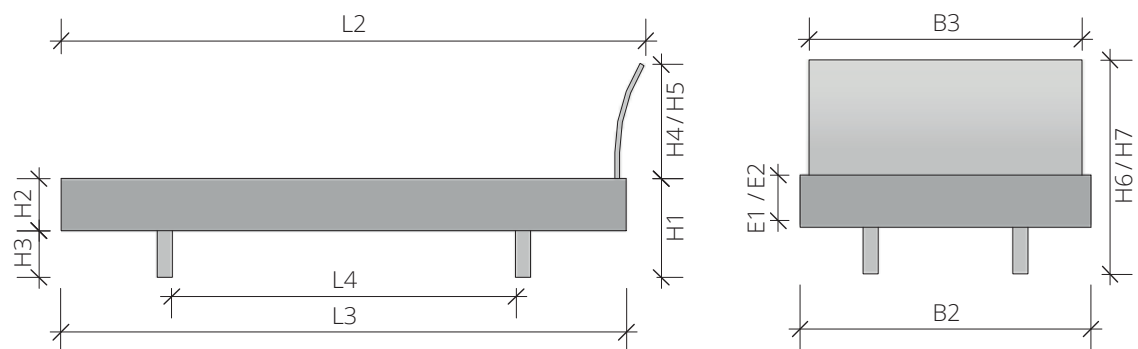
<b>Option</b>	Beine erhöht (H1 + max. 5 cm)
	Oberfläche ein- oder zweifach weiß geölt
	Seitliche Holz-Auflageleisten, Buche, 3 cm breit für Sonder-Einbautiefe E2
	Mittelaufgabe, Buche 7 cm breit für Sonder-Einbautiefe E2 (nur bei 2 Lattenrosten nötig)
	Kein Umbau für Motorrahmen möglich
	Bettkasten

<b>Länge</b>	<b>L1</b>	Matratzenmaß	190 / 200 / 210 / 220 cm
	<b>L2</b>	Außenmaß mit Lehne	L1 + 13 cm
	<b>L3</b>	Außenmaß ohne Lehne	L1 + 7 cm
	<b>L4</b>	Zwischenmaß Kufen / Beine unten	L1 - 75 cm

<b>Breite</b>	<b>B1</b>	Matratzenmaß	90 / 100 / 120 / 140 / 160 / 180 / 200 cm
	<b>B2</b>	Außenmaß Bett	B1 + 6 cm
	<b>B3</b>	Außenmaß Lehne	B1 - 0,5 cm

<b>Höhe</b>	<b>H1</b>	Bettrahmen	35 cm
	<b>H2</b>	Bettseite	18 cm
	<b>H3</b>	Fußboden bis Unterkante Bettrahmen	17 cm
	<b>H4</b>	Lehne Standard	45 cm
	<b>H5</b>	Lehne XL	-
	<b>H6</b>	Bettrahmen + Lehne Standard (H1 + H4)	80 cm
	<b>H7</b>	Bettrahmen + Lehne XL (H1 + H5)	-

<b>Lattenrost- auflage</b>	<b>E1</b>	Einbautiefe	15 cm
	<b>E2</b>	Sonder-Einbautiefe	9 / 12 cm



# PADIO

Bett  
**PADIO LINE**  
metallfrei

BETTEN



Bett PADIO LINE  
in Wildnuss  
mit gerader Rückenlehne

## Einfach schwebend – Markante Fingerzinken

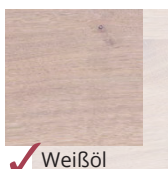
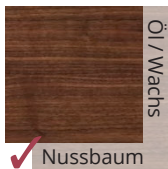
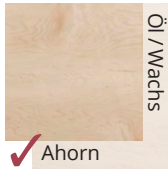
**HOLZ**  **MANUFAKTUR**

Zeitlose Massivholzbetten schaffen Inseln der Ruhe und Entspannung und sind eine Wohltat für die Sinne.  
Unser Beitrag für Ihr schönes Schlafzimmer.

Traditionshandwerk seit 1979  
Höchste Qualität aus Stuttgart

Charakteristische Handschrift  
Mit Liebe zum Detail

Bewusst Denken & Handeln  
Für Mensch und Umwelt



## TECHNISCHE DATEN

<b>Materialstärke</b>	Bettrahmen	2,6 cm
	Beine	5 x 5 cm
	Rückenlehne, 4 Grad geneigt	2,6 cm
	Querzargen für die Lattenrost-Auflage	7 cm breit

**Option**

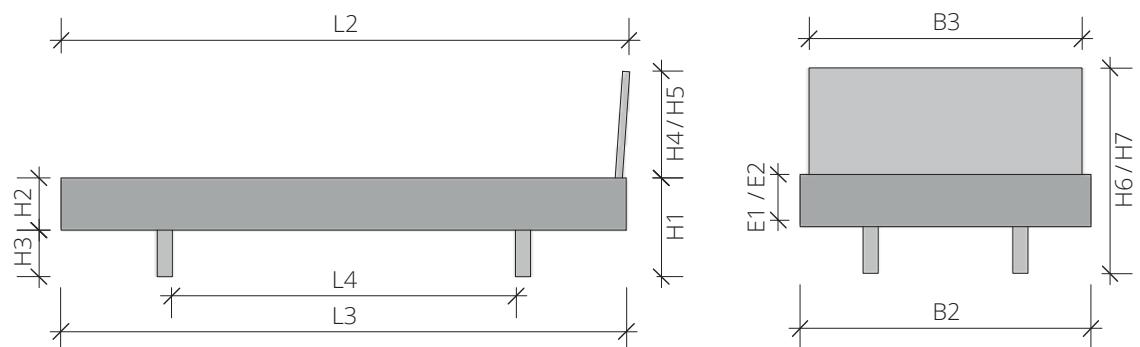
- Beine erhöht (H1 + max. 5 cm)
- Oberfläche ein- oder zweifach weiß geölt
- Seitliche Holz-Auflageleisten, Buche, 3 cm breit für Sonder-Einbautiefe E2
- Mittelaufgabe, Buche 7 cm breit für Sonder-Einbautiefe E2 (nur bei 2 Lattenrosten nötig)
- Kein Umbau für Motorrahmen möglich
- Bettkasten

<b>Länge</b>	<b>L1</b>	Matratzenmaß	190 / 200 / 210 / 220 cm
	<b>L2</b>	Außenmaß mit Lehne	L1 + 8 cm
	<b>L3</b>	Außenmaß ohne Lehne	L1 + 7 cm
	<b>L4</b>	Zwischenmaß Kufen / Beine unten	L1 - 75 cm

<b>Breite</b>	<b>B1</b>	Matratzenmaß	90 / 100 / 120 / 140 / 160 / 180 / 200 cm
	<b>B2</b>	Außenmaß Bett	B1 + 6 cm
	<b>B3</b>	Außenmaß Lehne	B1 - 0,5 cm

<b>Höhe</b>	<b>H1</b>	Bettrahmen	35 cm
	<b>H2</b>	Bettseite	18 cm
	<b>H3</b>	Fußboden bis Unterkante Bettrahmen	17 cm
	<b>H4</b>	Lehne Standard	40 cm
	<b>H5</b>	Lehne XL	-
	<b>H6</b>	Bettrahmen + Lehne Standard (H1 + H4)	75 cm
	<b>H7</b>	Bettrahmen + Lehne XL (H1 + H5)	-

<b>Lattenrost- auflage</b>	<b>E1</b>	Einbautiefe	15 cm
	<b>E2</b>	Sonder-Einbautiefe	9 / 12 cm



# PADIO

**Bett  
PADIO EDGE  
metallfrei**

BETTEN



Bett PADIO EDGE  
in Kernbuche,  
mit gewinkelter Rückenlehne

## **Einfach schwebend – Markante Fingerzinken**

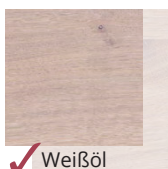
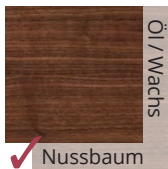
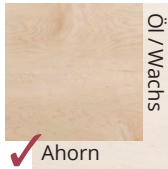
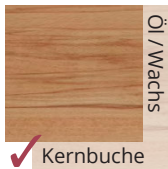
**HOLZ MANUFAKTUR**

Zeitlose Massivholzbetten schaffen Inseln der Ruhe und Entspannung und sind eine Wohltat für die Sinne.  
Unser Beitrag für Ihr schönes Schlafzimmer.

Traditionshandwerk seit 1979  
Höchste Qualität aus Stuttgart

Charakteristische Handschrift  
Mit Liebe zum Detail

Bewusst Denken & Handeln  
Für Mensch und Umwelt



## TECHNISCHE DATEN

<b>Materialstärke</b>	Bettrahmen	2,6 cm
	Beine	5 x 5 cm
	Rückenlehne	2,6 cm
	Querzargen für die Lattenrost-Auflage	7 cm breit

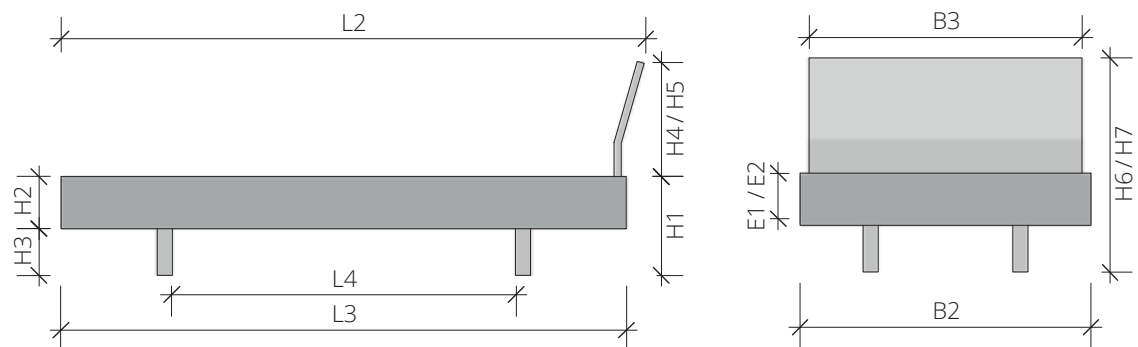
<b>Option</b>	Beine erhöht (H1 + max. 5 cm)
	Oberfläche ein- oder zweifach weiß geölt
	Seitliche Holz-Auflageleisten, Buche, 3 cm breit für Sonder-Einbautiefe E2
	Mittelaufgabe, Buche 7 cm breit für Sonder-Einbautiefe E2 (nur bei 2 Lattenrosten nötig)
	Kein Umbau für Motorrahmen möglich
	Bettkasten

<b>Länge</b>	<b>L1</b>	Matratzenmaß	190 / 200 / 210 / 220 cm
	<b>L2</b>	Außenmaß mit Lehne	L1 + 13 cm
	<b>L3</b>	Außenmaß ohne Lehne	L1 + 7 cm
	<b>L4</b>	Zwischenmaß Kufen / Beine unten	L1 - 75 cm

<b>Breite</b>	<b>B1</b>	Matratzenmaß	90 / 100 / 120 / 140 / 160 / 180 / 200 cm
	<b>B2</b>	Außenmaß Bett	B1 + 6 cm
	<b>B3</b>	Außenmaß Lehne	B1 - 0,5 cm

<b>Höhe</b>	<b>H1</b>	Bettrahmen	35 cm
	<b>H2</b>	Bettseite	18 cm
	<b>H3</b>	Fußboden bis Unterkante Bettrahmen	17 cm
	<b>H4</b>	Lehne Standard	45 cm
	<b>H5</b>	Lehne XL	-
	<b>H6</b>	Bettrahmen + Lehne Standard (H1 + H4)	80 cm
	<b>H7</b>	Bettrahmen + Lehne XL (H1 + H5)	-

<b>Lattenrost-auflage</b>	<b>E1</b>	Einbautiefe	15 cm
	<b>E2</b>	Sonder-Einbautiefe	9 / 12 cm



# PADIO

Bett  
**PADIO PURE**  
metallfrei

BETTEN

Bett PADIO PURE  
in Wildeiche



## Einfach schwebend – Markante Fingerzinken

**HOLZ MANUFAKTUR**

Zeitlose Massivholzbetten schaffen Inseln der Ruhe und Entspannung und sind eine Wohltat für die Sinne.  
Unser Beitrag für Ihr schönes Schlafzimmer.

Traditionshandwerk seit 1979  
Höchste Qualität aus Stuttgart

Charakteristische Handschrift  
Mit Liebe zum Detail

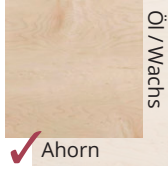
Bewusst Denken & Handeln  
Für Mensch und Umwelt



Öl/Wachs  
Kernbuche



Öl/Wachs  
Buche



Öl/Wachs  
Ahorn



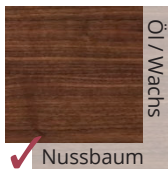
Öl/Wachs  
Eiche



Gebürstet/Öl  
Wildeiche



Öl/Wachs  
Kirschbaum



Öl/Wachs  
Nussbaum



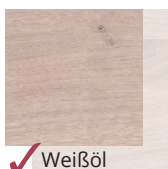
Öl/Wachs  
Wildnuss



Unbehandelt  
Zirbelkiefer



glänzend/matt  
Weiß Lack



glänzend/matt  
Weißöl

## TECHNISCHE DATEN

<b>Materialstärke</b>	Bettrahmen	2,6 cm
	Beine	5 x 5 cm
	Querzargen für die Lattenrost-Auflage	7 cm breit

<b>Option</b>	Beine erhöht (H1 + max. 5 cm)
	Oberfläche ein- oder zweifach weiß geölt
	Seitliche Holz-Auflageleisten, Buche, 3 cm breit für Sonder-Einbautiefe E2
	Mittelaufgabe, Buche 7 cm breit für Sonder-Einbautiefe E2 (nur bei 2 Lattenrosten nötig)
	Kompatibel mit BASIC Rückenlehnen
	Kein Umbau für Motorrahmen möglich
	Bettkasten

<b>Länge</b>	<b>L1</b>	Matratzenmaß	190 / 200 / 210 / 220 cm
	<b>L2</b>	Außenmaß mit Lehne	-
	<b>L3</b>	Außenmaß ohne Lehne	L1 + 7 cm
	<b>L4</b>	Zwischenmaß Kufen / Beine unten	L1 - 75 cm

<b>Breite</b>	<b>B1</b>	Matratzenmaß	90 / 100 / 120 / 140 / 160 / 180 / 200 cm
	<b>B2</b>	Außenmaß Bett	B1 + 6 cm
	<b>B3</b>	Außenmaß Lehne	-

<b>Höhe</b>	<b>H1</b>	Bettrahmen	35 cm
	<b>H2</b>	Bettseite	18 cm
	<b>H3</b>	Fußboden bis Unterkante Bettrahmen	17 cm
	<b>H4</b>	Lehne Standard	-
	<b>H5</b>	Lehne XL	-
	<b>H6</b>	Bettrahmen + Lehne Standard (H1 + H4)	-
	<b>H7</b>	Bettrahmen + Lehne XL (H1 + H5)	-

<b>Lattenrost- auflage</b>	<b>E1</b>	Einbautiefe	15 cm
	<b>E2</b>	Sonder-Einbautiefe	9 / 12 cm

