

COM:CI

**Sekretär
COM:CI**



Sekretär COM:CI
in Nussbaum, mit
einem Schubkasten

Der Sekretär – Ein Platz zum Verweilen

HOLZ MANUFAKTUR

Unsere Massivholztische sind die Bühnen des Alltags.
Hier entstehen Geschichten und emotionale Momente.

TISCHE

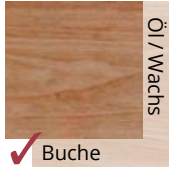
Traditionshandwerk seit 1979
Höchste Qualität aus Möglingen

Charakteristische Handschrift
Mit Liebe zum Detail

Bewusst Denken & Handeln
Für Mensch und Umwelt



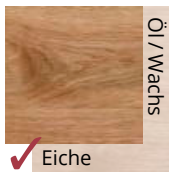
Öl / Wachs
✓ Kernbuche



Öl / Wachs
✓ Buche



Weißöl / Wachs
✓ Ahorn



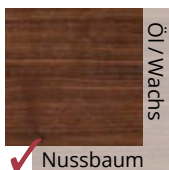
Öl / Wachs
✓ Eiche



Gebürstet/Öl
✓ Wildeiche



Öl / Wachs
✓ Kirschbaum



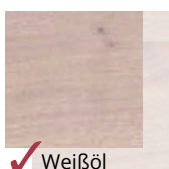
Öl / Wachs
✓ Nussbaum



Öl / Wachs
✓ Wildnuss



Unbehandelt
✗ Zirbelkiefer



✓ Weißöl

TECHNISCHE DATEN

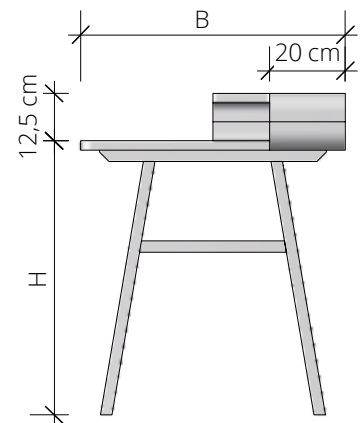
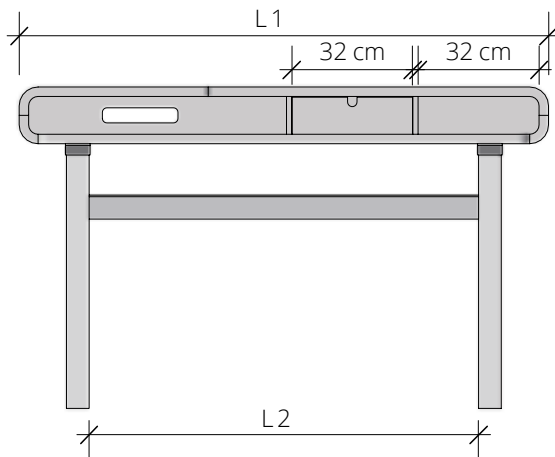
Materialstärke	Tischplatte mit Aufbau	2,5 cm
	Tischgestell	6 x 3 cm
	Rückwand MDF weiß	0,8 cm

Option Schubkasten gezinkt auf Filzgleitern in gleicher Holzart
Wildeiche ungebürstet

Länge	L1	Außenmaß	115 / 140 cm
	L2	Beinabstand	78 / 103 cm

Breite	B	Außenmaß	60 / 70 cm
---------------	----------	----------	------------

Höhe	H	Tischplattenoberkante	72,5 cm
-------------	----------	-----------------------	---------



COM:CI - Sekretär

Material / Längen x Breiten	115 x 60	140 x 70
Kernbuche	2.240	2.430
Buche	2.280	2.480
Ahorn	2.730	3.060
Wildeiche gebürstet	2.650	2.940
Eiche	2.780	3.010
Kirschbaum	2.680	3.010
Wildnuss	2.790	3.150
Nussbaum	3.610	4.110

COM:CI - Sekretär mit 1 Schubkasten

Material / Längen x Breiten	115 x 60	140 x 70
Kernbuche	2.540	2.690
Buche	2.680	2.840
Ahorn	3.090	3.380
Wildeiche gebürstet	2.940	3.190
Eiche	3.090	3.280
Kirschbaum	3.040	3.330
Wildnuss	3.140	3.450
Nussbaum	3.900	4.450