

SWING

**Bett
SWING**

BETTEN

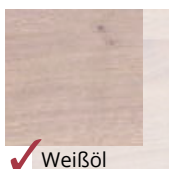
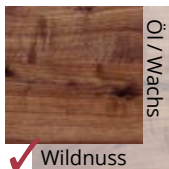
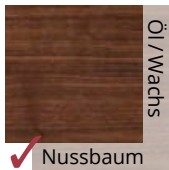
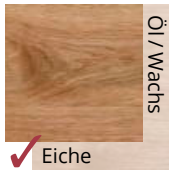
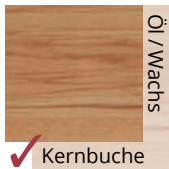


Bett SWING in Wildeiche,
mit Kissen

Leicht und schwebend – Dezentere Schwung

HOLZ MANUFAKTUR

Zeitlose Massivholzbetten schaffen Inseln der Ruhe und Entspannung und sind eine Wohltat für die Sinne.
Unser Beitrag für Ihr schönes Schlafzimmer.



TECHNISCHE DATEN

Materialstärke	Bettrahmen	8 x 4 cm
	Beine Durchmesser	5,5 cm
	Lattenrost Buche mit Mittelzonenverstellung (ab 160 cm 2 Lattenroste)	Bauhöhe 4 cm
	Längsholme Buche	2,5 cm
	Kissen (bis 140 cm 1 Kissen, ab 160 cm 2 Kissen)	ca. 15 cm

Option

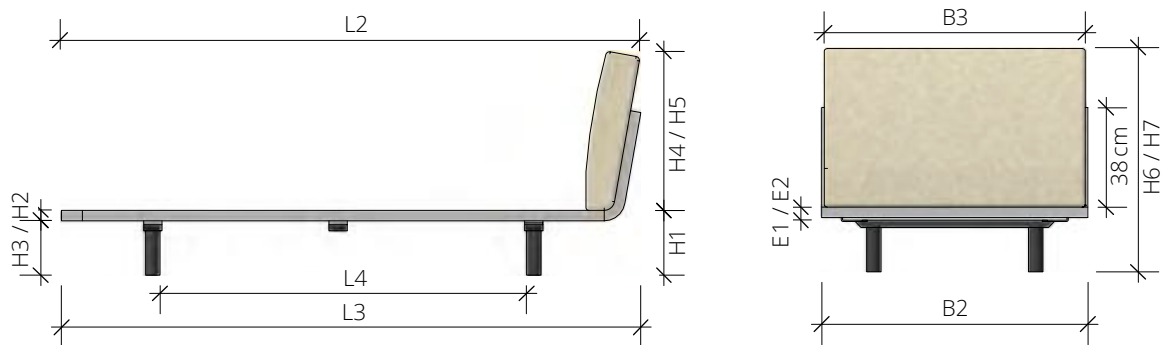
- Lattenroste oder Längsholme
- Beine erhöht (H1 + max. 5 cm)
- Beine in der Holzart des Bettes
- Ecken am Rahmen und/oder der Rückenlehne mit Radius 2 cm gerundet
- Oberfläche ein- oder zweifach weiß geölt
- Angaben über die Polsterstoffe/-füllungen finden Sie ab S. 316 im Servicebereich
- Bettkasten (max. Höhe = H3 - 4 cm)

Länge	L1	Matratzenmaß	190 / 200 / 210 / 220 cm
	L2	Außenmaß mit Lehne	L1 + 22 cm
	L3	Außenmaß ohne Lehne	L1 + 22 cm
	L4	Zwischenmaß Beine unten	L1 - 60 cm

Breite	B1	Matratzenmaß	90 / 100 / 120 / 140 / 160 / 180 / 200 cm
	B2	Außenmaß Bett	B1 + 2 cm
	B3	Außenmaß Lehne	B1

Höhe	H1	Bettrahmen	25 cm
	H2	Bettseite	4 cm
	H3	Fußboden bis Unterkante Bettrahmen	21 cm
	H4	Lehne Standard	61 cm
	H5	Lehne XL	-
	H6	Bettrahmen + Lehne Standard (H1 + H4)	86 cm
	H7	Bettrahmen + Lehne XL (H1 + H5)	-

Lattenrost- auflage	E1	Einbautiefe	5 cm
	E2	Sonder-Einbautiefe	-



SWING - Bett mit Lattenrosten inklusive Kissen in Stoff HIMALANA

Material / Breiten	90	100	120	140	160	180	200
Kernbuche	2.980	3.150	3.400	3.600	4.220	4.400	4.730
Buche	2.960	3.130	3.380	3.580	4.190	4.380	4.700
Ahorn	3.440	3.640	3.950	4.210	4.880	5.120	5.500
Wildeiche gebürstet	3.380	3.570	3.860	4.100	4.750	4.970	5.340
Eiche	3.470	3.670	3.980	4.250	4.920	5.170	5.550
Kirschbaum	3.400	3.600	3.910	4.170	4.840	5.080	5.460
Wildnuss	3.620	3.830	4.160	4.430	5.120	5.370	5.770
Nussbaum	4.040	4.290	4.680	5.020	5.780	6.110	6.580

SWING - Bett mit Lattenrosten inklusive Kissen mit Kundenstoff

Material / Breiten	90	100	120	140	160	180	200
Kernbuche	2.910	3.070	3.310	3.480	4.010	4.170	4.480
Buche	2.890	3.050	3.290	3.450	3.990	4.140	4.450
Ahorn	3.400	3.590	3.890	4.110	4.710	4.930	5.290
Wildeiche gebürstet	3.330	3.510	3.790	4.000	4.580	4.780	5.130
Eiche	3.430	3.620	3.920	4.160	4.760	4.980	5.350
Kirschbaum	3.360	3.550	3.850	4.070	4.670	4.890	5.250
Wildnuss	3.590	3.800	4.110	4.350	4.960	5.200	5.580
Nussbaum	4.040	4.280	4.670	4.980	5.670	5.990	6.440
Stoffbedarf in cm (bei Rollenbreite 140cm)	130	140	160	180	240	260	280

Optionen

Sonderlänge 190 cm für Bett mit Lattenrost	0
Überlänge je 10 cm für Bett mit Lattenrost und alle Holzarten	140
Beinerhöhung um max. 5 cm (konstruktiv bedingt)	50
Ecken am Fußteil oder an der Rückenlehne mit Radius 2 cm gerundet	70
Beine in der Holzart des Bettes	280
Oberfläche Bett mit Rückenlehne ein- oder zweifach weiß geölt. Für Holzarten Eiche und Wildeiche.	170

SWING - Bett mit Längsholmen inklusive Kissen in Stoff HIMALANA

Material / Breiten	90	100	120	140	160	180	200
Kernbuche	2.920	3.060	3.280	3.800	4.140	4.300	4.570
Buche	2.900	3.040	3.250	3.780	4.120	4.270	4.550
Ahorn	3.390	3.550	3.820	4.400	4.800	5.010	5.340
Wildeiche gebürstet	3.320	3.470	3.730	4.300	4.670	4.870	5.180
Eiche	3.410	3.580	3.860	4.440	4.840	5.060	5.400
Kirschbaum	3.350	3.510	3.780	4.370	4.760	4.970	5.300
Wildnuss	3.570	3.740	4.030	4.630	5.040	5.270	5.620
Nussbaum	3.990	4.190	4.560	5.220	5.710	6.010	6.430

SWING - Bett mit Längsholmen inklusive Kissen mit Kundenstoff

Material / Breiten	90	100	120	140	160	180	200
Kernbuche	2.850	2.980	3.170	3.690	3.930	4.060	4.310
Buche	2.830	2.950	3.150	3.660	3.910	4.030	4.290
Ahorn	3.340	3.500	3.750	4.330	4.630	4.820	5.130
Wildeiche gebürstet	3.270	3.420	3.660	4.210	4.500	4.660	4.960
Eiche	3.370	3.530	3.790	4.370	4.680	4.870	5.190
Kirschbaum	3.300	3.450	3.710	4.290	4.590	4.780	5.090
Wildnuss	3.530	3.700	3.970	4.560	4.880	5.090	5.420
Nussbaum	3.980	4.180	4.530	5.200	5.590	5.870	6.280
Stoffbedarf in cm (bei Rollenbreite 140cm)	130	140	160	180	240	260	280

Optionen

Sonderlänge 190 cm für Bett mit Längsholmen	0
Überlänge je 10 cm für Bett mit Längsholmen und alle Holzarten	90
Beinerhöhung um max. 5 cm (konstruktiv bedingt)	50
Ecken am Fußteil oder an der Rückenlehne mit Radius 2 cm gerundet	70
Beine in der Holzart des Bettes	280
Oberfläche Bett mit Rückenlehne ein- oder zweifach weiß geölt. Für Holzarten Eiche und Wildeiche.	170