

# LOOP/FLEX

Einhänge-Nachttisch

- dezentes Design
- universell kombinierbar



*Einhänge-Nachttisch LOOP  
in Kirschbaum*



*Einhänge-Nachttisch FLEX  
in Kirschbaum*



Kernbuche

Buche

Ahorn

Wildecke

Eiche

Kirschbaum

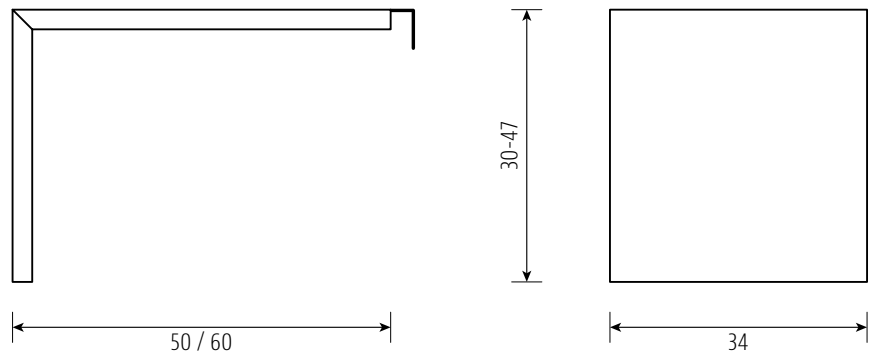
Wildnuss

Nussbaum

### FLEX

#### Einhänge-Nachttisch

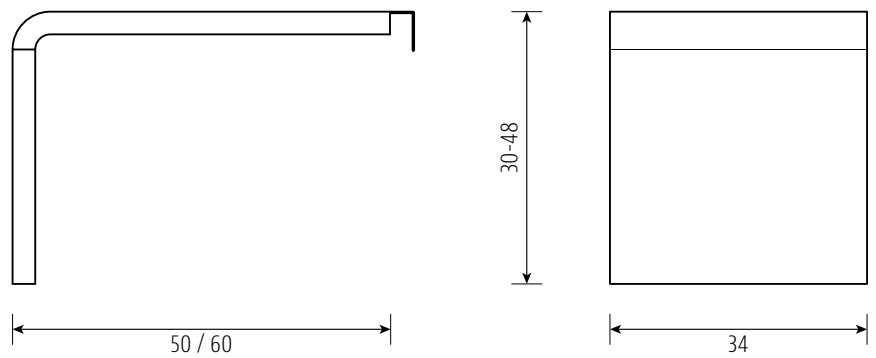
Materialstärke 2,6 cm



### LOOP

#### Einhänge-Nachttisch

Materialstärke 3 cm



## FLEX Einhänge-Nachttisch

Breite Holzart	Höhe 30 bis 39 cm		Höhe 40 bis 47 cm (XL)	
	50 cm	60 cm	50 cm	60 cm
Kernbuche	460	470	470	470
Buche	470	470	470	480
Ahorn 1 x weiß geölt	550	560	560	570
Wildeiche gebürstet	550	560	560	560
Eiche	570	580	580	590
Kirschbaum	530	540	540	550
Wildnuss	550	560	560	570
Nussbaum	660	690	680	710

## LOOP Einhänge-Nachttisch

Breite Holzart	Höhe 30 bis 41 cm		Höhe 42 bis 48 cm (XL)	
	50 cm	60 cm	50 cm	60 cm
Kernbuche	490	490	490	500
Buche	490	500	500	510
Ahorn 1 x weiß geölt	590	600	600	610
Wildeiche gebürstet	580	590	590	600
Eiche	600	620	610	630
Kirschbaum	570	580	580	590
Wildnuss	590	610	600	620
Nussbaum	740	770	760	790

## Optionen

Holzart Wildeiche: Oberfläche ungebürstet	35
Holzarten Eiche und Wildeiche: Oberfläche ein- oder zweifach weiß geölt	90