

# SWING

Bett SWING LIGHT

- modernes Design
- geschwungene Holzlehne
- integrierte Matratzenauflage
- zurückhaltendes Untergestell



*Bett SWING LIGHT  
in Kernbuche*



Kernbuche

Buche

Ahorn

Wildeiche

Eiche

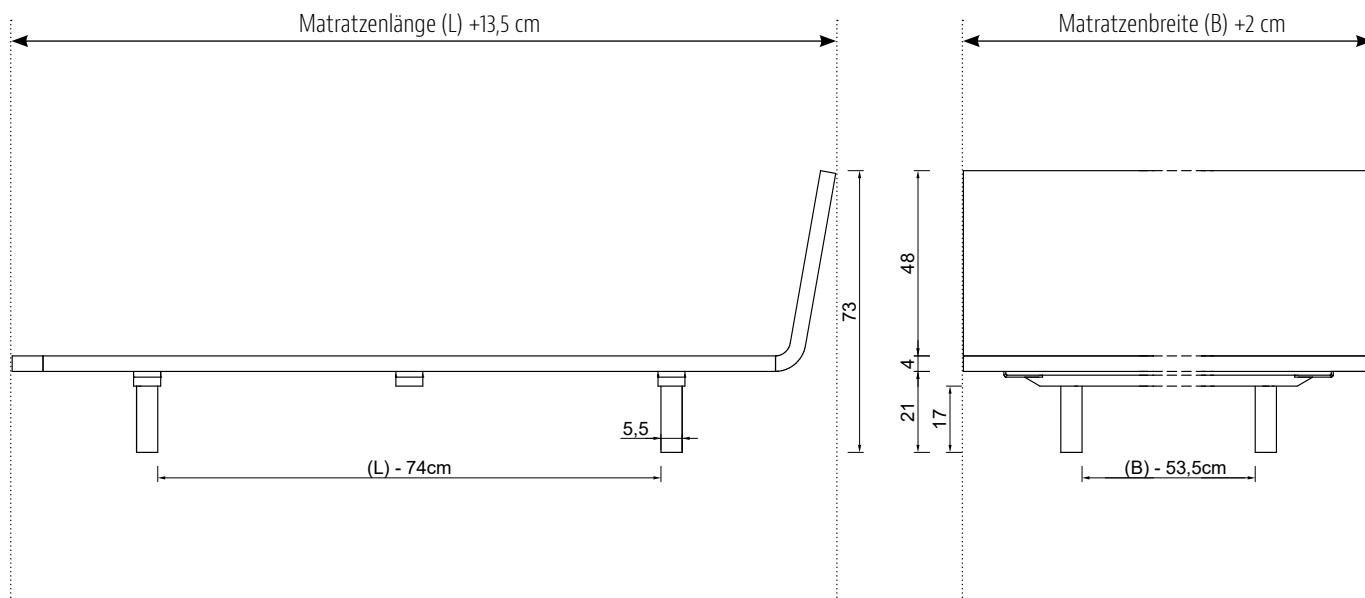
Kirschbaum

Wildnuss

Nussbaum

## SWING LIGHT

Lattenrostauflage Einbautiefe 5 cm



### Standard-Matratzenlänge 200 cm / alle Angaben in cm

Bettrahmen	8 x 4 cm
Beine	Ø 5,5 cm
Lattenrost Buche mit Mittelzonenverstellung – ab Bettbreite 160 cm 2 Lattenroste	Bauhöhe 4 cm
Einlegerahmen für Hüsler Schlafsysteme	5 cm

## SWING LIGHT - Bett mit Rückenlehne Version: Lattenrost

Matratzenbreite Holzart	90 cm	100 cm	120 cm	140 cm	160 cm	180 cm	200 cm
Kernbuche	2.730	2.790	2.990	3.070	3.460	3.570	3.720
Buche	2.670	2.730	2.930	3.000	3.390	3.500	3.640
Ahorn 1 x weiß geölt	3.250	3.340	3.600	3.730	4.180	4.360	4.560
Wildeiche gebürstet	3.370	3.460	3.730	3.870	4.330	4.510	4.710
Eiche	3.450	3.550	3.840	4.010	4.490	4.690	4.920
Kirschbaum	3.230	3.320	3.580	3.720	4.180	4.350	4.560
Wildnuss	3.410	3.500	3.770	3.920	4.380	4.570	4.780
Nussbaum	4.250	4.310	4.800	5.080	5.670	5.980	6.320

Überlänge je 10 cm für alle Holzarten - Version: Lattenrost 230

Kürzen auf Länge 190 cm alle Holzarten - Version: Lattenrost 170

## SWING LIGHT - Bett mit Rückenlehne Version: Längsholme

Matratzenbreite Holzart	90 cm	100 cm	120 cm	140 cm	160 cm	180 cm	200 cm
Kernbuche	2.670	2.720	2.810	3.250	3.340	3.400	3.520
Buche	2.620	2.660	2.750	3.180	3.270	3.320	3.440
Ahorn 1 x weiß geölt	3.190	3.270	3.420	3.920	4.070	4.180	4.370
Wildeiche gebürstet	3.320	3.390	3.550	4.050	4.210	4.330	4.520
Eiche	3.400	3.490	3.660	4.190	4.370	4.510	4.730
Kirschbaum	3.170	3.250	3.400	3.900	4.060	4.180	4.370
Wildnuss	3.360	3.430	3.590	4.100	4.260	4.390	4.580
Nussbaum	4.190	4.330	4.620	5.260	5.550	5.800	6.130

Überlänge je 10 cm für alle Holzarten - Version: Längsholme 140

Kürzen auf Länge 190 cm für alle Holzarten - Version: Längsholme 0

## Allgemeine Optionen

Beinerhöhung um max. 5 cm (konstruktiv bedingt)	90
Kopfteil kürzen - Angabe in cm	70
Ecken am Fußteil mit Radius 2 cm gerundet	96
Ecken am Kopfteil mit Radius 2 cm gerundet	96
Beine in Holzart des Bettes	280
Holzart Wildeiche: Oberfläche ungebürstet	90
Holzarten Eiche und Wildeiche: Oberfläche ein- oder zweifach weiß geölt	120

## Hinweise

Bettkasten für Bett SWING LIGHT auf Anfrage

Bett SWING LIGHT nicht geeignet für Motorrahmen

Sonstige individuelle Anpassungen auf Anfrage