

SANJA

**Bett
SANJA BOW
metallfrei**

BETTEN



Bett SANJA BOW
in Kernbuche,
mit gebogener Rückenlehne

Graziler Rahmen – Sanft geschwungene Beine

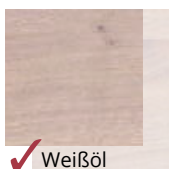
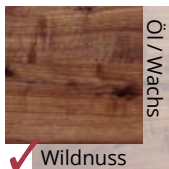
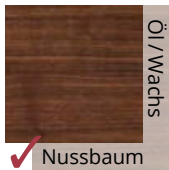
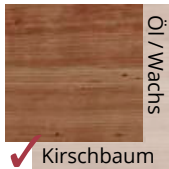
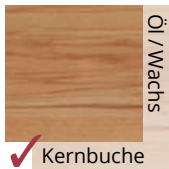
HOLZ MANUFAKTUR

Zeitlose Massivholzbetten schaffen Inseln der Ruhe und Entspannung und sind eine Wohltat für die Sinne.
Unser Beitrag für Ihr schönes Schlafzimmer.

Traditionshandwerk seit 1979
Höchste Qualität aus Möglingen

Charakteristische Handschrift
Mit Liebe zum Detail

Bewusst Denken & Handeln
Für Mensch und Umwelt



TECHNISCHE DATEN

Materialstärke	Bettrahmen	2,6 cm
	Beine	5 x 5 cm
	Rückenlehne in Mehrschicht-Technologie	1,7 cm
	Seitliche Holz-Auflageleisten, Buche	3 cm breit
	Mittelaufgabe Buche (ab Bettbreite 160 cm mit 2 Stützbeinen)	7 cm breit

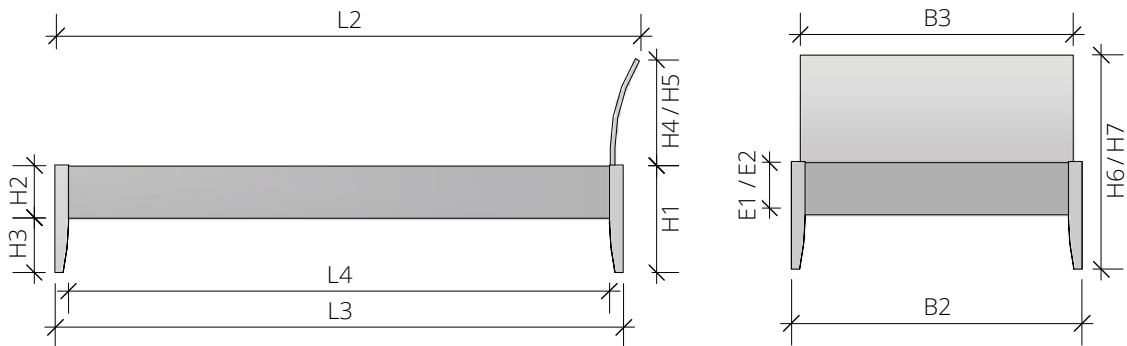
Option	Beine erhöht (H1 + max. 5 cm)
	Oberfläche ein- oder zweifach weiß geölt
	Sonder-Einbautiefe (Mittelaufgabe ab Bettbreite 160 cm mit Edelstahl-Winkeln abgesenkt)
	Bettkasten

Länge	L1	Matratzenmaß	190 / 200 / 210 / 220 cm
	L2	Außenmaß mit Lehne	L1 + 13 cm
	L3	Außenmaß ohne Lehne	L1 + 7 cm
	L4	Zwischenmaß Kufen / Beine unten	L1 - 3 cm

Breite	B1	Matratzenmaß	90 / 100 / 120 / 140 / 160 / 180 / 200 cm
	B2	Außenmaß Bett	B1 + 6 cm
	B3	Außenmaß Lehne	B1 - 0,5 cm

Höhe	H1	Bettrahmen	39 cm
	H2	Bettseite	19 cm
	H3	Fußboden bis Unterkante Bettrahmen	20 cm
	H4	Lehne Standard	45 cm
	H5	Lehne XL	-
	H6	Bettrahmen + Lehne Standard (H1 + H4)	84 cm
	H7	Bettrahmen + Lehne XL (H1 + H5)	-

Lattenrost-aufgabe	E1	Einbautiefe	10 / 13 / 16 cm
	E2	Sonder-Einbautiefe	19 cm



SANJA BOW - Bett mit gebogener Rückenlehne

Material / Breiten	90	100	120	140	160	180	200
Kernbuche	1.910	1.960	2.040	2.110	2.310	2.380	2.460
Buche	1.910	1.940	2.020	2.090	2.290	2.370	2.440
Ahorn	2.690	2.750	2.880	3.010	3.260	3.400	3.530
Wildeiche gebürstet	2.270	2.320	2.420	2.530	2.750	2.860	2.970
Eiche	2.520	2.580	2.700	2.820	3.070	3.190	3.320
Kirschbaum	2.430	2.480	2.600	2.720	2.960	3.080	3.200
Wildnuss	2.590	2.650	2.780	2.910	3.160	3.290	3.420
Nussbaum	3.310	3.400	3.610	3.810	4.130	4.340	4.530

Optionen

Sonderlänge 190 cm	0
Überlänge je 10 cm für alle Holzarten	95
Beinerhöhung um max. 5 cm (konstruktiv bedingt) für alle Holzarten	90
Sonder-Einbautiefe mit Alu-Winkelauflagen, Aufpreis nur für Doppelbetten	70
Nur für Bettbreite 140 cm mit 2 Lattenrosten: Mittelauflage inklusive Stützbeine	95
Nur für Bettbreite 140 cm mit 2 Lattenrosten: Mittelauflage für Sonder-Einbautiefe, inkl. Stützbeine	210
Oberfläche Bett mit Rückenlehne ein- oder zweifach weiß geölt. Für Holzarten Eiche und Wildeiche.	170