

# LOOP

**Bett  
LOOP  
metallfrei**

BETTEN

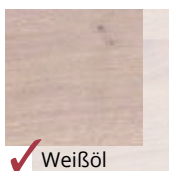
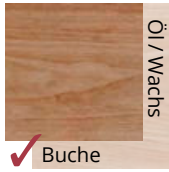


Bett LOOP in Kernbuche,  
mit Kopfteil

## **Komfortable Höhe – Sanfte Rundungen**

**HOLZ MANUFAKTUR**

Zeitlose Massivholzbetten schaffen Inseln der Ruhe und Entspannung und sind eine Wohltat für die Sinne.  
Unser Beitrag für Ihr schönes Schlafzimmer.



## TECHNISCHE DATEN

|                       |  |            |
|-----------------------|--|------------|
| <b>Materialstärke</b> | Bettrahmen   | 3 cm       |
|                       | Beine  | 10 x 3 cm  |
|                       | Seitliche Holz-Auflageleisten, Buche                         | 3 cm breit |
|                       | Mittelaufgabe Buche (ab Bettbreite 160 cm mit 2 Stützbeinen) | 7 cm breit |

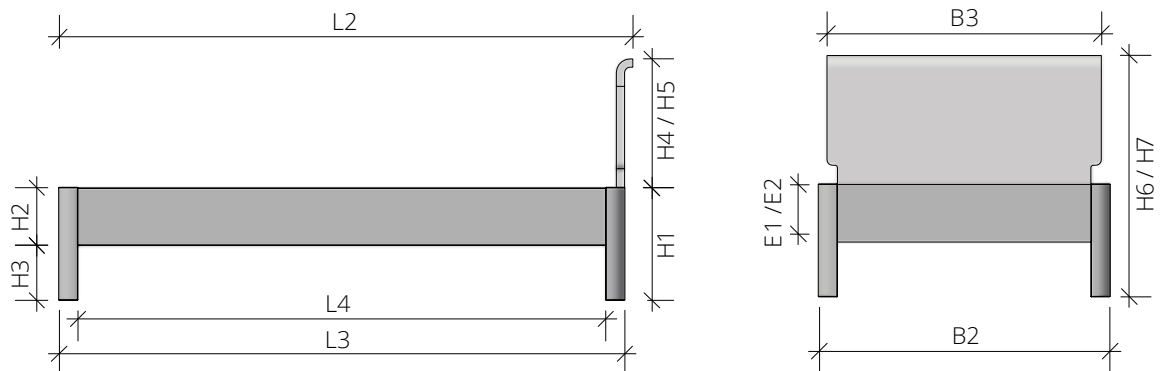
|               |   |
|---------------|---|
| <b>Option</b> | Bett als Liege, Kopfteil baugleich Fußteil  |
|               | Beine erhöht (H1 + max. 5 cm)   |
|               | Oberfläche ein- oder zweifach weiß geölt  |
|               | Sonder-Einbautiefe (Mittelaufgabe ab Bettbreite 160 cm mit Edelstahl-Winkeln abgesenkt) |
|               | Bettkasten  |

|              |           |                         |                          |
|--------------|-----------|-------------------------|--------------------------|
| <b>Länge</b> | <b>L1</b> | Matratzenmaß            | 190 / 200 / 210 / 220 cm |
|              | <b>L2</b> | Außenmaß mit Lehne      | L1 + 9 cm                |
|              | <b>L3</b> | Außenmaß ohne Lehne     | L1 + 7 cm                |
|              | <b>L4</b> | Zwischenmaß Beine unten | L1 - 8 cm                |

|               |           |                |   |
|---------------|-----------|----------------|---|
| <b>Breite</b> | <b>B1</b> | Matratzenmaß   | 90 / 100 / 120 / 140 / 160 / 180 / 200 cm |
|               | <b>B2</b> | Außenmaß Bett  | B1 + 7 cm                                 |
|               | <b>B3</b> | Außenmaß Lehne | B1  |

|             |           |                                       |       |
|-------------|-----------|---------------------------------------|-------|
| <b>Höhe</b> | <b>H1</b> | Bettrahmen                            | 41 cm |
|             | <b>H2</b> | Bettseite                             | 21 cm |
|             | <b>H3</b> | Fußboden bis Unterkante Bettrahmen    | 20 cm |
|             | <b>H4</b> | Lehne Standard                        | 47 cm |
|             | <b>H5</b> | Lehne XL                              | -     |
|             | <b>H6</b> | Bettrahmen + Lehne Standard (H1 + H4) | 88 cm |
|             | <b>H7</b> | Bettrahmen + Lehne XL (H1 + H5)       | -     |

|                           |           |                    |                 |
|---------------------------|-----------|--------------------|-----------------|
| <b>Lattenrost-aufgabe</b> | <b>E1</b> | Einbautiefe        | 12 / 15 / 18 cm |
|                           | <b>E2</b> | Sonder-Einbautiefe | 21 cm           |



**LOOP - Bett mit Kopfteil**

| Material / Breiten  | 90    | 100   | 120   | 140   | 160   | 180   | 200   |
|---------------------|-------|-------|-------|-------|-------|-------|-------|
| Kernbuche           | 2.160 | 2.190 | 2.250 | 2.310 | 2.490 | 2.550 | 2.610 |
| Buche               | 2.100 | 2.130 | 2.190 | 2.250 | 2.430 | 2.500 | 2.560 |
| Ahorn               | 3.070 | 3.130 | 3.250 | 3.380 | 3.620 | 3.750 | 3.870 |
| Wildeiche gebürstet | 2.740 | 2.790 | 2.890 | 2.990 | 3.210 | 3.300 | 3.400 |
| Eiche               | 3.080 | 3.160 | 3.300 | 3.450 | 3.710 | 3.850 | 4.000 |
| Kirschbaum          | 2.900 | 2.960 | 3.090 | 3.220 | 3.460 | 3.590 | 3.720 |
| Wildnuss            | 3.130 | 3.200 | 3.340 | 3.480 | 3.730 | 3.870 | 4.010 |
| Nussbaum            | 4.100 | 4.230 | 4.470 | 4.720 | 5.080 | 5.330 | 5.570 |

**LOOP - Bett als Liege**

| Material / Breiten  | 90    | 100   | 120   | 140   | 160   | 180   | 200   |
|---------------------|-------|-------|-------|-------|-------|-------|-------|
| Kernbuche           | 1.650 | 1.660 | 1.690 | 1.720 | 1.860 | 1.890 | 1.920 |
| Buche               | 1.600 | 1.620 | 1.640 | 1.670 | 1.810 | 1.840 | 1.870 |
| Ahorn               | 2.360 | 2.390 | 2.440 | 2.500 | 2.670 | 2.730 | 2.780 |
| Wildeiche gebürstet | 2.060 | 2.080 | 2.120 | 2.170 | 2.330 | 2.380 | 2.420 |
| Eiche               | 2.330 | 2.360 | 2.420 | 2.480 | 2.670 | 2.730 | 2.790 |
| Kirschbaum          | 2.190 | 2.220 | 2.280 | 2.330 | 2.510 | 2.570 | 2.620 |
| Wildnuss            | 2.360 | 2.380 | 2.450 | 2.510 | 2.690 | 2.750 | 2.810 |
| Nussbaum            | 3.090 | 3.140 | 3.250 | 3.360 | 3.590 | 3.700 | 3.800 |

**Optionen**

|  |     |
|--|-----|
| Sonderlänge 190 cm   | 0   |
| Überlänge je 10 cm für alle Holzarten  | 90  |
| Beinerhöhung um max. 5 cm (konstruktiv bedingt) für alle Holzarten                                   | 90  |
| Sonder-Einbautiefe mit Alu-Winkelauflagen, Aufpreis nur für Doppelbetten                             | 70  |
| Nur für Bettbreite 140 cm mit 2 Lattenrosten: Mittelauflage inklusive Stützbeine                     | 95  |
| Nur für Bettbreite 140 cm mit 2 Lattenrosten: Mittelauflage für Sonder-Einbautiefe, inkl. Stützbeine | 210 |
| Oberfläche Bett mit Kopfteil ein- oder zweifach weiß geölt. Für Holzarten Eiche und Wildeiche.       | 170 |
| Oberfläche Bett als Liege ein- oder zweifach weiß geölt. Für Holzarten Eiche und Wildeiche.          | 140 |