

DONNA

Bett
DONNA

BETTEN



Bett DONNA in Wildeiche,
mit Rückenlehne 01

Rund und weich – Ein filigraner Handschmeichler

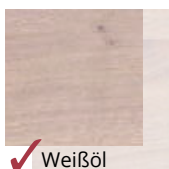
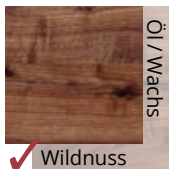
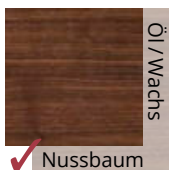
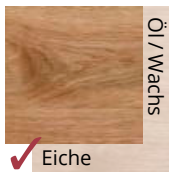
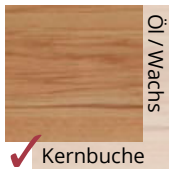
HOLZ  **MANUFAKTUR**

Zeitlose Massivholzbetten schaffen Inseln der Ruhe und Entspannung und sind eine Wohltat für die Sinne.
Unser Beitrag für Ihr schönes Schlafzimmer.

Traditionshandwerk seit 1979
Höchste Qualität aus Möglingen

Charakteristische Handschrift
Mit Liebe zum Detail

Bewusst Denken & Handeln
Für Mensch und Umwelt



TECHNISCHE DATEN

Materialstärke	Bettrahmen	2,6 cm
	Rückenlehne	2,6 cm
	Beine	7 x 4 cm
	Seitliche Alu-Winkelauflage	3 cm breit
	Mittelaufgabe Buche (ab Bettbreite 160 cm mit 2 Stützbeinen)	7 cm breit

Option

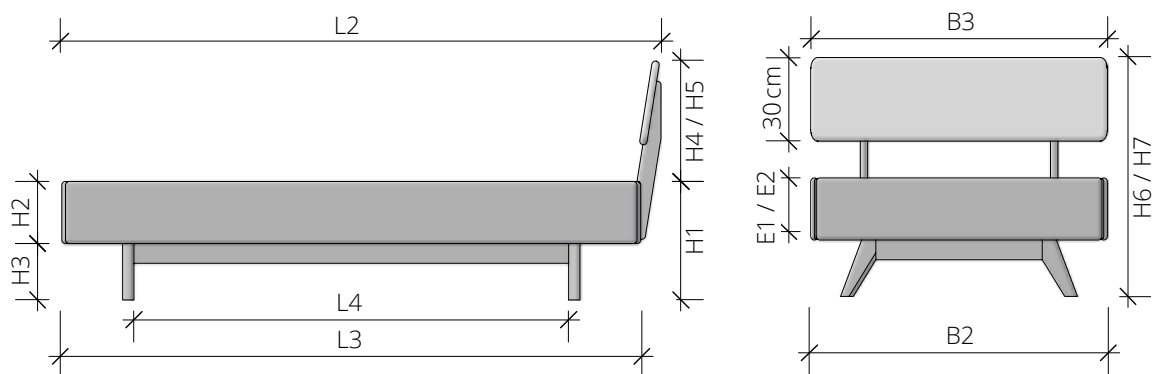
- Bett ohne Rückenlehne oder mit DONNA-Lehne 02
- Beinposition für Motorrahmen verändern (L4 + max. 20 cm, 10 cm je Kufe)
- Umbau für hohe Motorrahmen, Einbautiefe abh. von Motorrahmen
- Betterhöhung mit Metallwinkeln um max. 6cm
- Oberfläche ein- oder zweifach weiß geölt
- Bettkasten

Länge	L1	Matratzenmaß	190 / 200 / 210 / 220 cm
	L2	Außenmaß mit Lehne	L1 + 13 cm
	L3	Außenmaß ohne Lehne	L1 + 7 cm
	L4	Zwischenmaß Beine unten	L1 - 46 cm

Breite	B1	Matratzenmaß	90 / 100 / 120 / 140 / 160 / 180 / 200 cm
	B2	Außenmaß Bett	B1 + 6 cm
	B3	Außenmaß Lehne	B1 + 6 cm

Höhe	H1	Bettrahmen	42 cm
	H2	Bettseite	22 cm
	H3	Fußboden bis Unterkante Bettrahmen	20 cm
	H4	Lehne Standard	43 cm
	H5	Lehne XL	-
	H6	Bettrahmen + Lehne Standard (H1 + H4)	85 cm
	H7	Bettrahmen + Lehne XL (H1 + H5)	-

Lattenrost- auflage	E1	Einbautiefe	10 / 13 / 16 / 19 cm
	E2	Sonder-Einbautiefe	-



DONNA - Bettrahmen

Material / Breiten	90	100	120	140	160	180	200
Kernbuche	1.940	1.950	1.980	2.020	2.150	2.180	2.210
Buche	1.890	1.910	1.940	1.970	2.110	2.140	2.180
Ahorn	2.600	2.630	2.690	2.760	2.920	2.990	3.060
Wildeiche gebürstet	2.280	2.310	2.360	2.410	2.560	2.620	2.670
Eiche	2.490	2.520	2.580	2.660	2.820	2.900	2.970
Kirschbaum	2.430	2.470	2.530	2.590	2.760	2.820	2.880
Wildnuss	2.590	2.620	2.690	2.760	2.930	3.000	3.070
Nussbaum	3.230	3.290	3.410	3.540	3.780	3.910	4.040

DONNA - Rückenlehne 01

Material / Breiten	90	100	120	140	160	180	200
Kernbuche	510	520	540	560	570	590	610
Buche	510	520	540	560	580	600	620
Ahorn	700	720	750	790	830	860	900
Wildeiche gebürstet	600	610	640	670	700	730	760
Eiche	650	660	700	740	780	820	860
Kirschbaum	640	660	700	730	770	800	840
Wildnuss	700	720	760	800	840	870	910
Nussbaum	820	860	930	1.000	1.070	1.140	1.210

Optionen

Sonderlänge 190 cm	0
Überlänge je 10 cm für alle Holzarten	90
Beinposition verändern für Motorrahmen	160
Umbau für hohe Motorrahmen / Betterhöhung um 6cm mit Metallwinkeln	460
Nur für Bettbreite 140 cm mit 2 Lattenrosten: Mittelaufgabe inklusive Stützbeine	95
Oberfläche Bettrahmen ein- oder zweifach weiß geölt. Für Holzarten Eiche und Wildeiche.	140
Oberfläche Rückenlehne ein- oder zweifach weiß geölt. Für Holzarten Eiche und Wildeiche.	70

DONNA

Bett
DONNA

BETTEN



Bett DONNA in Nussbaum,
mit Rückenlehne 02

Rund und weich – Ein filigraner Handschmeichler

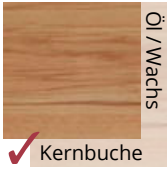
HOLZ MANUFAKTUR

Zeitlose Massivholzbetten schaffen Inseln der Ruhe und Entspannung und sind eine Wohltat für die Sinne.
Unser Beitrag für Ihr schönes Schlafzimmer.

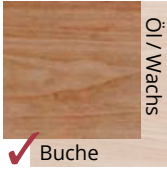
Traditionshandwerk seit 1979
Höchste Qualität aus Möglingen

Charakteristische Handschrift
Mit Liebe zum Detail

Bewusst Denken & Handeln
Für Mensch und Umwelt



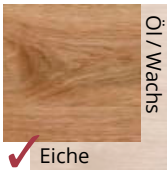
✓ Kernbuche



✓ Buche



✓ Ahorn



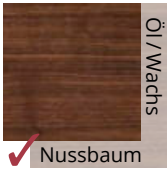
✓ Eiche



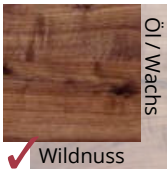
✓ Wildeiche



✓ Kirschbaum



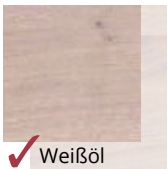
✓ Nussbaum



✓ Wildnuss



✗ Zirbelkiefer



✓ Weißöl

TECHNISCHE DATEN

Materialstärke	Bettrahmen	2,6 cm
	Rückenlehne	2,6 cm
	Beine	7 x 4 cm
	Seitliche Alu-Winkelauflage	3 cm breit
	Mittelaufgabe Buche (ab Bettbreite 160 cm mit 2 Stützbeinen)	7 cm breit

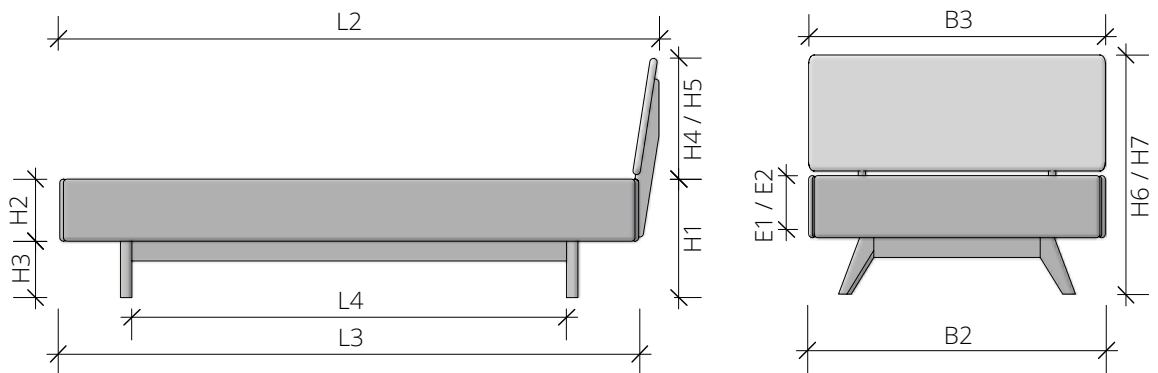
Option	Bett ohne Rückenlehne oder mit DONNA-Lehne 01
	Beinposition für Motorrahmen verändern (L4 + max. 20 cm, 10 cm je Kufe)
	Umbau für hohe Motorrahmen, Einbautiefe abh. von Motorrahmen
	Betterhöhung mit Metallwinkeln um max. 6cm
	Oberfläche ein- oder zweifach weiß geölt
	Bettkasten

Länge	L1	Matratzenmaß	190 / 200 / 210 / 220 cm
	L2	Außenmaß mit Lehne	L1 + 13 cm
	L3	Außenmaß ohne Lehne	L1 + 7 cm
	L4	Zwischenmaß Beine unten	L1 - 46 cm

Breite	B1	Matratzenmaß	90 / 100 / 120 / 140 / 160 / 180 / 200 cm
	B2	Außenmaß Bett	B1 + 6 cm
	B3	Außenmaß Lehne	B1 + 6 cm

Höhe	H1	Bettrahmen	42 cm
	H2	Bettseite	22 cm
	H3	Fußboden bis Unterkante Bettrahmen	20 cm
	H4	Lehne Standard	43 cm
	H5	Lehne XL	-
	H6	Bettrahmen + Lehne Standard (H1 + H4)	85 cm
	H7	Bettrahmen + Lehne XL (H1 + H5)	-

Lattenrost- auflage	E1	Einbautiefe	10 / 13 / 16 / 19 cm
	E2	Sonder-Einbautiefe	-



DONNA - Bettrahmen

Material / Breiten	90	100	120	140	160	180	200
Kernbuche	1.940	1.950	1.980	2.020	2.150	2.180	2.210
Buche	1.890	1.910	1.940	1.970	2.110	2.140	2.180
Ahorn	2.600	2.630	2.690	2.760	2.920	2.990	3.060
Wildeiche gebürstet	2.280	2.310	2.360	2.410	2.560	2.620	2.670
Eiche	2.490	2.520	2.580	2.660	2.820	2.900	2.970
Kirschbaum	2.430	2.470	2.530	2.590	2.760	2.820	2.880
Wildnuss	2.590	2.620	2.690	2.760	2.930	3.000	3.070
Nussbaum	3.230	3.290	3.410	3.540	3.780	3.910	4.040

DONNA - Rückenlehne 02

Material / Breiten	90	100	120	140	160	180	200
Kernbuche	550	560	580	610	630	660	680
Buche	550	560	590	610	640	660	690
Ahorn	770	800	850	890	940	990	1.040
Wildeiche gebürstet	670	690	730	770	810	850	890
Eiche	730	750	800	850	910	960	1.010
Kirschbaum	720	740	790	830	880	930	970
Wildnuss	750	780	830	880	930	980	1.030
Nussbaum	960	1.000	1.100	1.190	1.280	1.380	1.470

Optionen

Sonderlänge 190 cm	0
Überlänge je 10 cm für alle Holzarten	90
Beinposition verändern für Motorrahmen	160
Umbau für hohe Motorrahmen / Betterhöhung um 6cm mit Metallwinkeln	460
Nur für Bettbreite 140 cm mit 2 Lattenrosten: Mittelaufgabe inklusive Stützbeine	95
Oberfläche Bettrahmen ein- oder zweifach weiß geölt. Für Holzarten Eiche und Wildeiche.	140
Oberfläche Rückenlehne ein- oder zweifach weiß geölt. Für Holzarten Eiche und Wildeiche.	70