

- skandinavisches Design
- geschwungenes Kopfteil
- schlicht und modern
- geneigte Beine



*Bett AINO LIGHT in Eiche*



*Kernbuche*

*Buche*

*Ahorn*

*Wildeiche*

*Eiche*

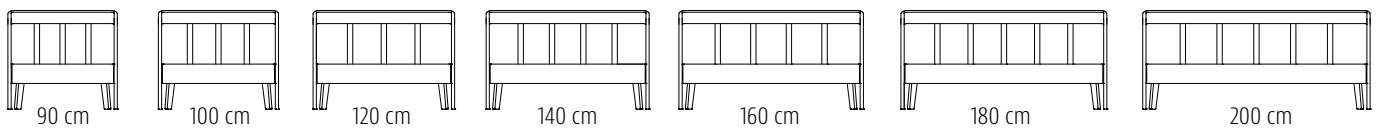
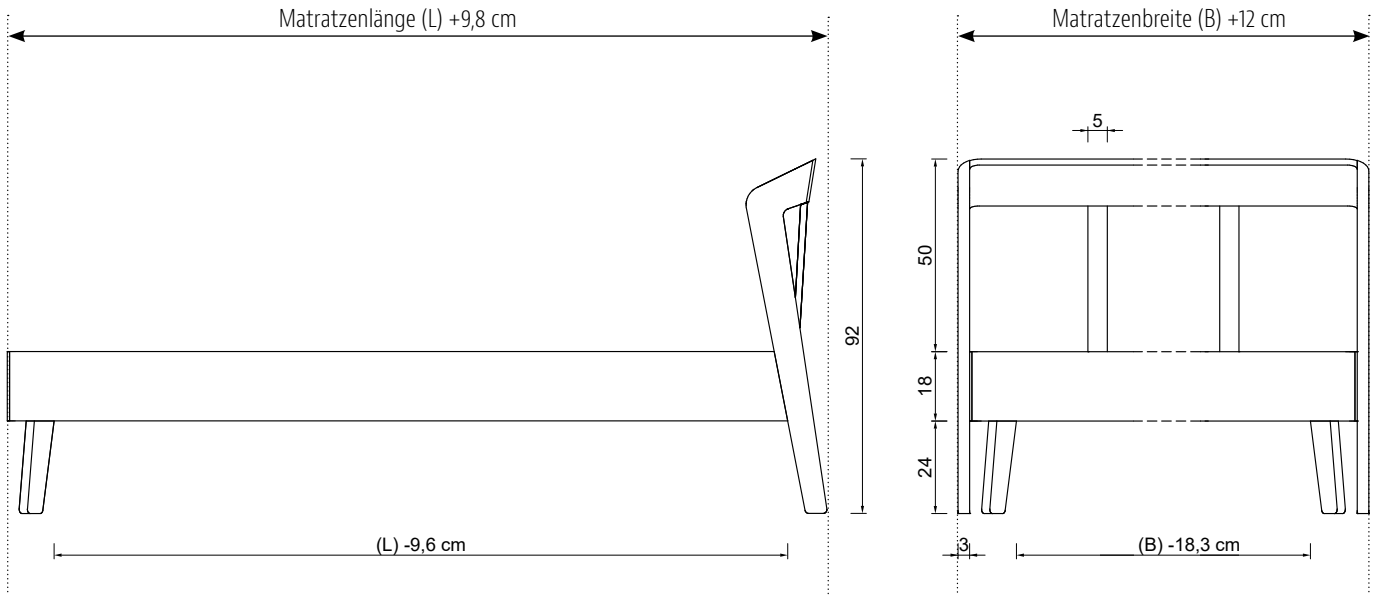
*Kirschbaum*

*Wildnuss*

*Nussbaum*

### AINO LIGHT

Lattenrostauflage  
Einbautiefen 11/14/17 cm



#### Strebenabstand / alle Angaben in cm

Bettbreite	Außen	zwischen den Streben
90	21,5	19,0
100	24,0	21,5
120	29,0	26,5
140	26,7	24,2
160	30,7	28,2
180	28,5	26,0
200	31,8	29,3

#### Standard Matratzenlänge 200 cm / alle Angaben in cm

Materialstärke	3 cm
Beine	7 x 3 cm
Rückenlehne	3 cm
Auflageleisten Alu-Winkel	3 cm breit

## AINO LIGHT - Bett mit Rückenlehne

Matratzenbreite	90 cm	100 cm	120 cm	140 cm	160 cm	180 cm	200 cm
Holzart							
Kernbuche	2.760	2.770	2.810	2.890	3.080	3.220	3.250
Buche	2.650	2.670	2.700	2.790	3.020	3.110	3.140
Ahorn 1 x weiß geölt	3.500	3.530	3.600	3.720	3.990	4.110	4.180
Wildeiche gebürstet	3.350	3.380	3.450	3.570	3.840	3.960	4.020
Eiche	3.640	3.680	3.760	3.900	4.190	4.330	4.410
Kirschbaum	3.370	3.400	3.470	3.600	3.870	3.990	4.060
Wildnuss	3.570	3.610	3.680	3.820	4.090	4.230	4.300
Nussbaum	4.650	4.730	4.870	5.090	5.440	5.650	5.790

## Optionen

Sonderlänge 190 cm alle Holzarten	0
Überlänge je 10 cm alle Holzarten	110
Holzart Wildeiche: Oberfläche ungebürstet	90
Holzarten Eiche und Wildeiche: Oberfläche ein- oder zweifach weiß geölt	190
Matratzenbreite 140 cm: Zusätzliche Mittelauflage für 2 einzelne Lattenroste	110

## Hinweise

Kompatibel mit Bettkasten: A / B / C / D

Empfehlung: Bettkasten B

Bettkasten in Sondermaßen und sonstige individuelle Anpassungen auf Anfrage