

# STEP-X

MIT BEINEN





# DANKE.

Wir bedanken uns recht herzlich bei Ihnen, dass Sie sich für ein Produkt der HOLZMANUFAKTUR entschieden haben. Damit haben Sie sich für ein Qualitätsprodukt entschieden, das einzig für Sie hergestellt wurde. Wir fertigen sämtliche Möbel individuell für unsere Kunden. Wir wünschen Ihnen ganz viel Freude mit Ihrem neuen Möbelstück.

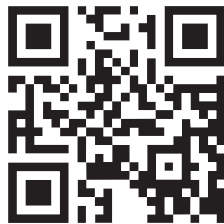
Freundliche Grüße aus Stuttgart,  
sendet Ihnen das gesamte Team der Holzmanufaktur.

# UNSERE LEIDENSCHAFT

Der Geruch von frischgesägtem Holz liegt in der Luft. Das morgendliche Sonnenlicht bricht sich im schwebendem Holzstaub. Musik ertönt leise aus einem alten, staubigen Radio. Der Kaffee dampft heiß und es ist endlich wieder soweit in das geschäftige Tageswerk zu starten. Eine einzigartige Kultur, gemeinsam mit Leidenschaft und Expertise zu arbeiten, motiviert uns jeden Tag aufs Neue unser Bestes zu geben.



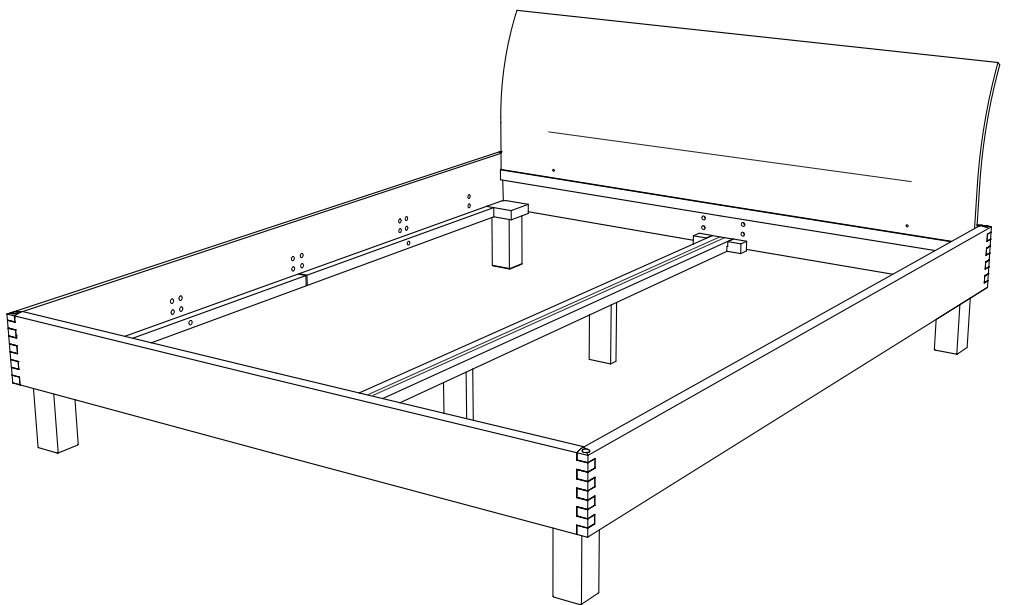
Ein ganz besondere Stimmung. Erleben Sie es selbst.



[www.holzmanufaktur.com](http://www.holzmanufaktur.com)

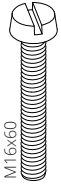
# STEP-X

MIT BEINEN



# BAUTEILE ÜBERSICHT

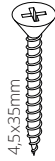
(Abhängig von gewähltem Modell und Optionen)



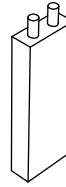
Kunststoff-Schraube  
M16x60



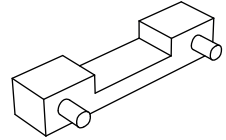
Abdeckkappe



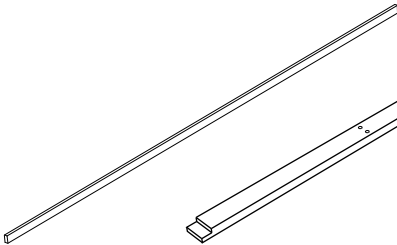
Schraube  
4,5x35mm



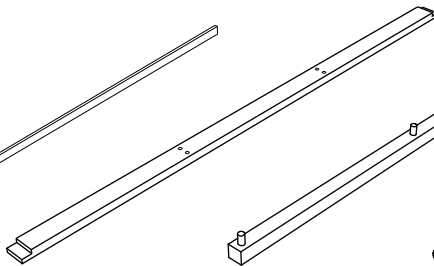
Stützfuß



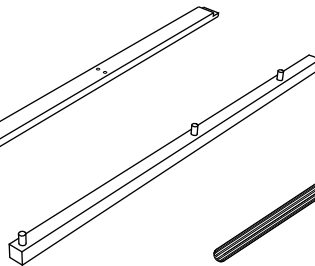
Mittelauflege-Halterung



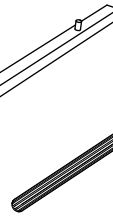
Feder



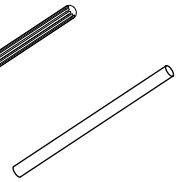
Mittelauflege



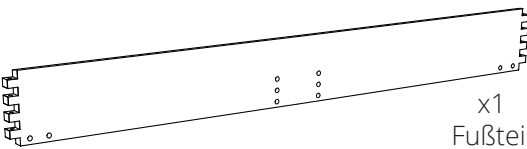
Holz-Auflageleiste



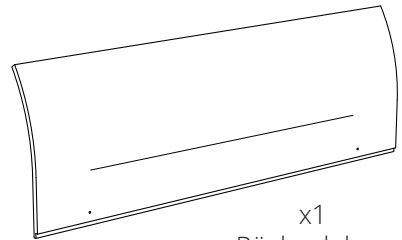
Verbindungsstift



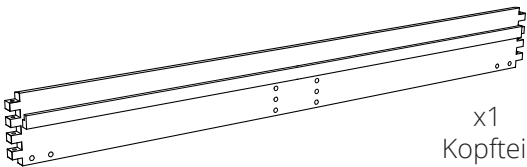
Rundstab



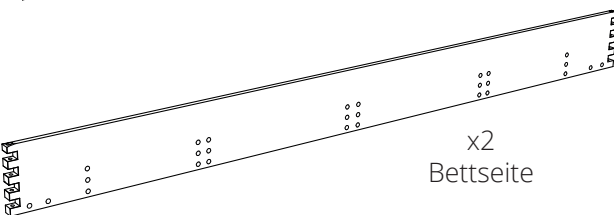
x1  
Fußteil



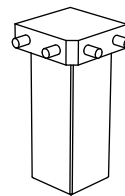
x1  
Rückenlehne



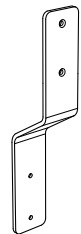
x1  
Kopfteil



x2  
Bettseite

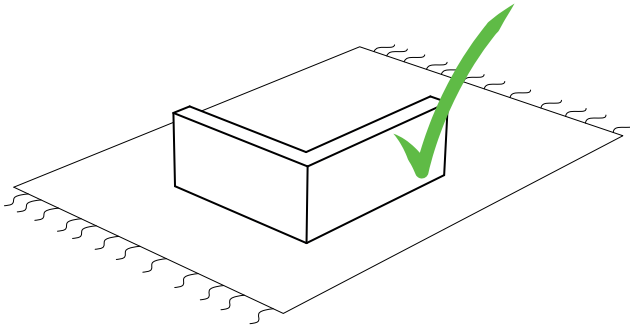


x4  
Bein



Metall-Halterung

# VORBEREITUNG



Weiche Fläche

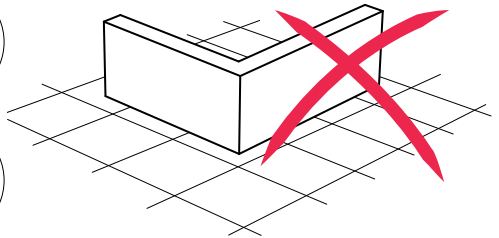
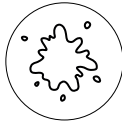


Saubere Fläche

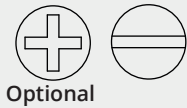
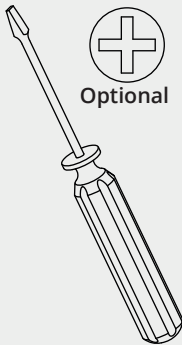
Harte Fläche



Schmutzige Fläche

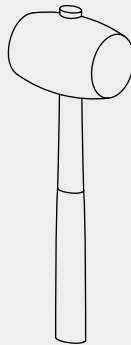


Sie brauchen dazu

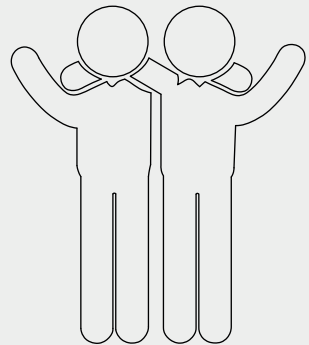


Optional

Schraubenzieher



Gummihammer



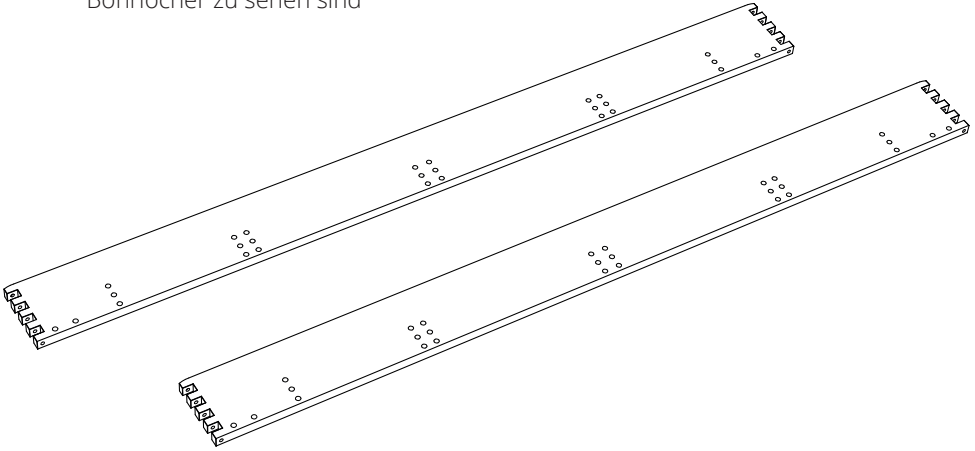
2 Personen



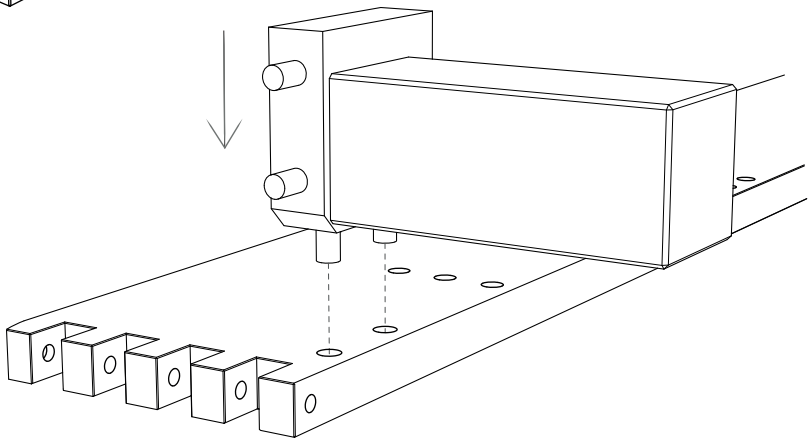
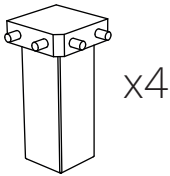
# ANLEITUNG

---

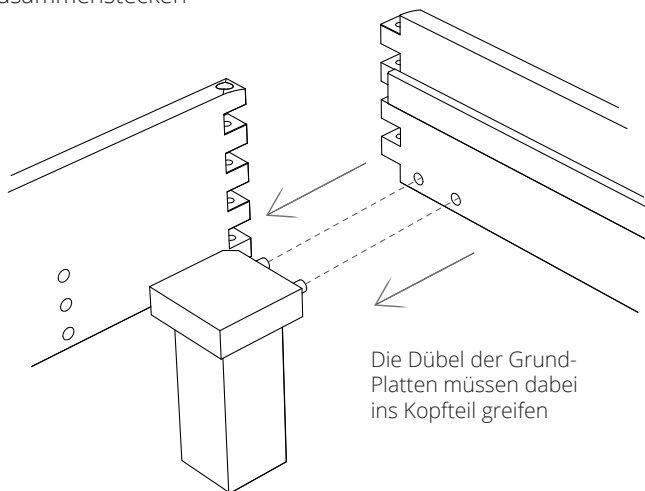
- 1 Die beiden Bettseiten mit der Sichtseite auf den Boden legen, sodass die Bohrlöcher zu sehen sind



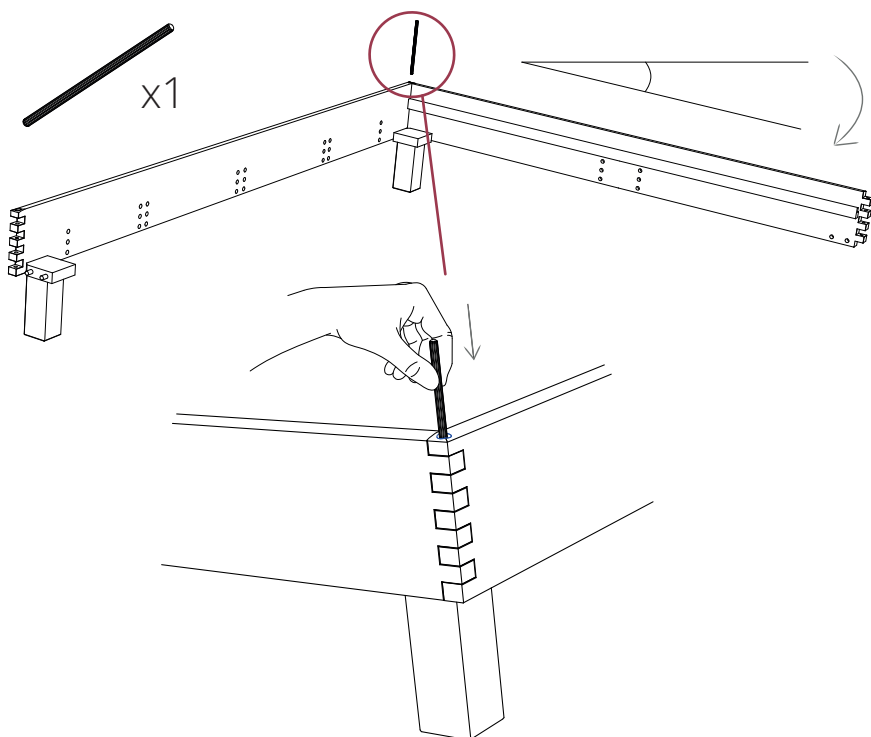
- 2 Die 4 Beine mit der Grundplatte in die Dübellöcher an den Enden der Bettseiten einstecken



- 3 Eine der beiden Bettseiten aufstellen und an der Fingerzapfen-Eckverbindung mit dem Kopfteil zusammenstecken

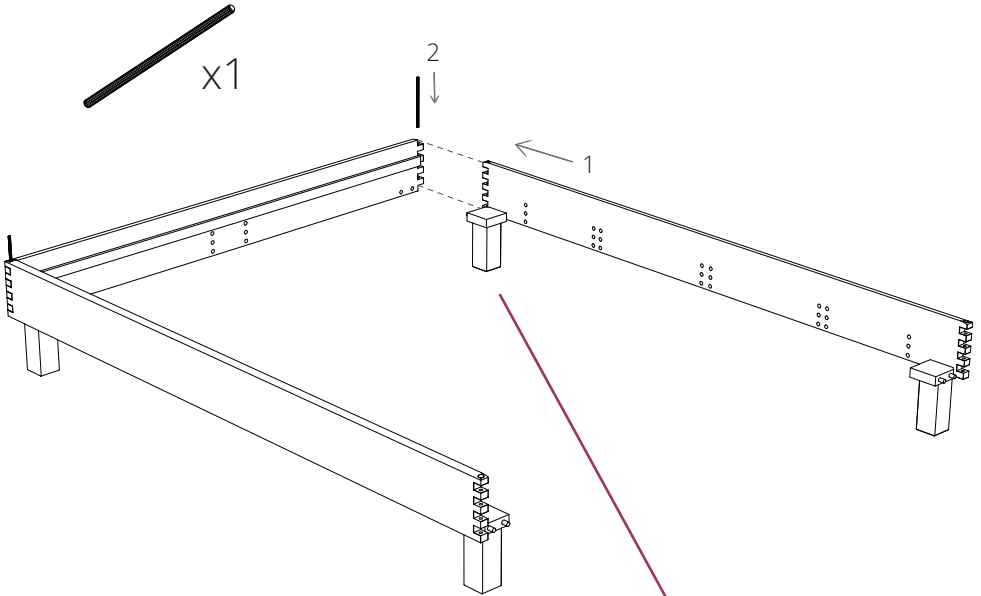


- 4 Das Kopfteil vorsichtig ablassen und den Verbindungsstift von Hand bis zur Hälfte eindrücken

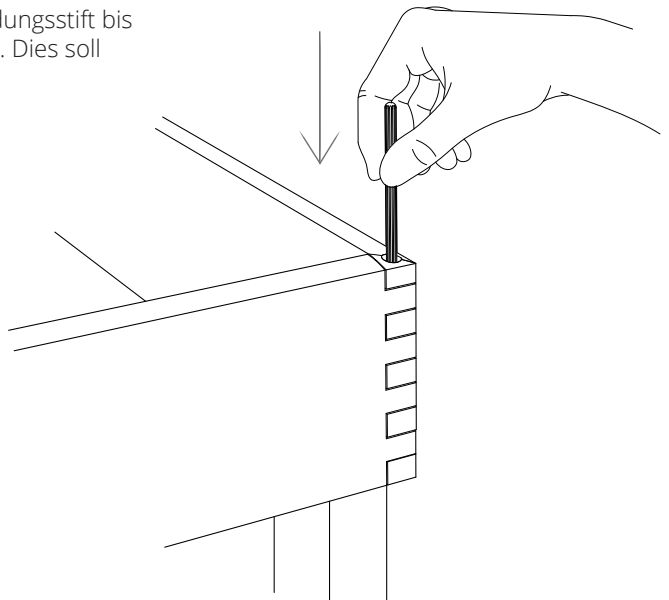


5

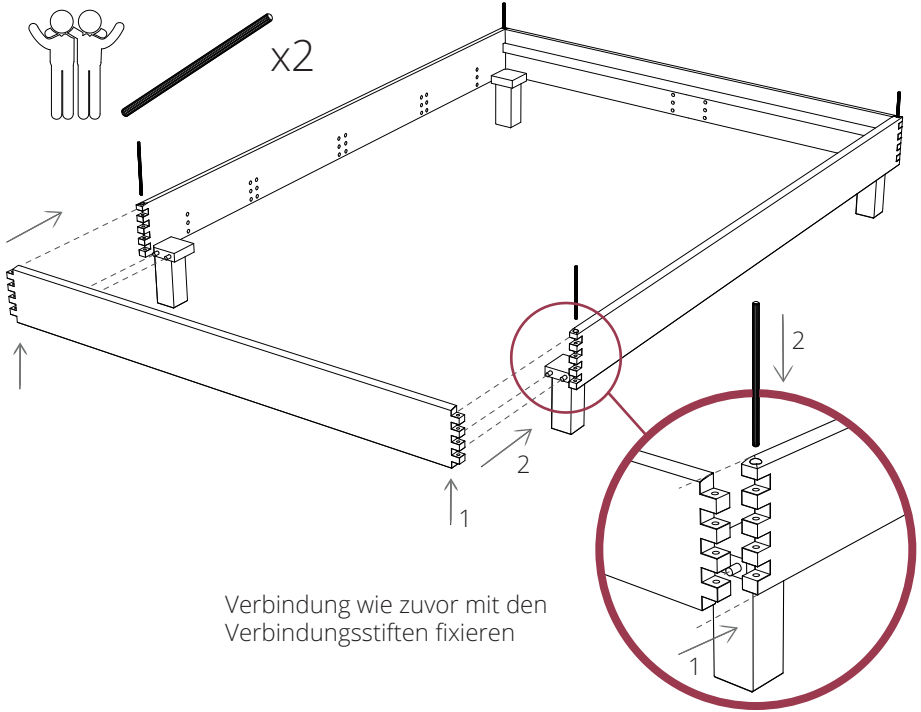
Das Kopfteil am anderen Ende  
mit der zweiten Bettseite  
zusammenstecken



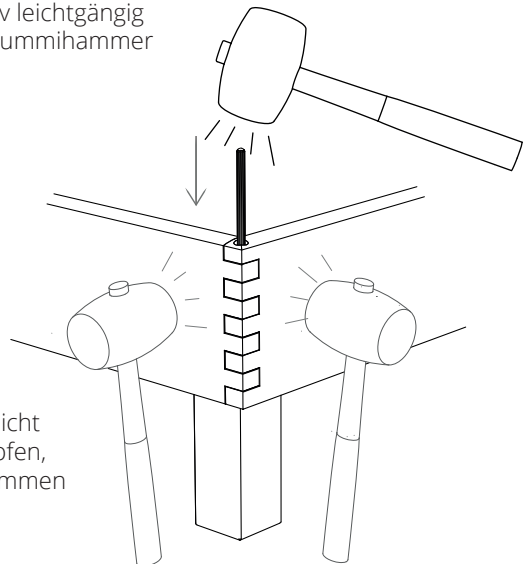
Ebenfalls den Verbindungsstift bis  
zur Hälfte eindrücken. Dies soll  
relativ leicht gehen



- 6 Das Fußteil zu zweit jeweils an einem Eck anheben und in die Fingerzapfen-Eckverbindung einführen



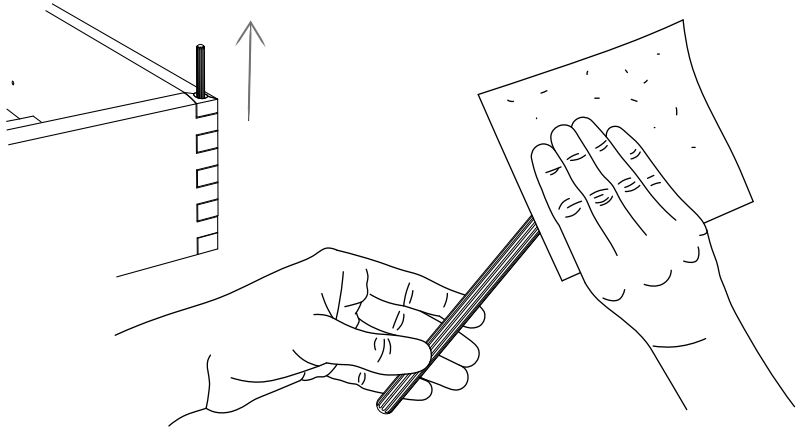
- 7 Wenn die Verbindungsstifte relativ leichtgängig sind, können Sie diese mit dem Gummihammer vollständig einschlagen



Dabei immer wieder von außen leicht die Eckverbindung zusammenklopfen, damit die Zapfen vollständig zusammen rutschen

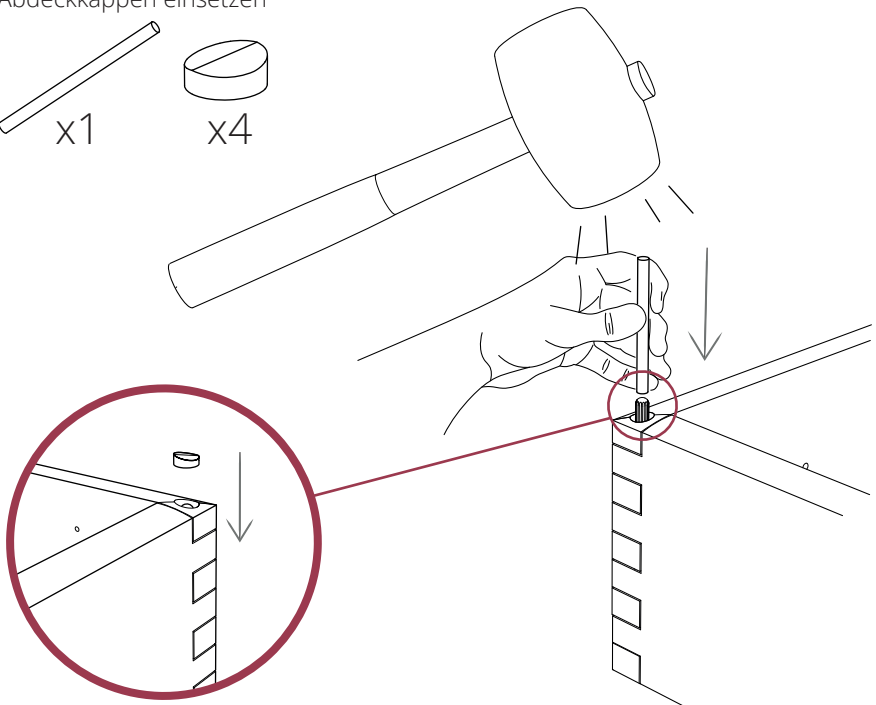
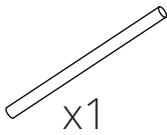


Bitte die Verbindungsstifte nicht mit Gewalt einschlagen, sondern besser noch mal herausziehen und mit Schleifpapier etwas dünner schleifen



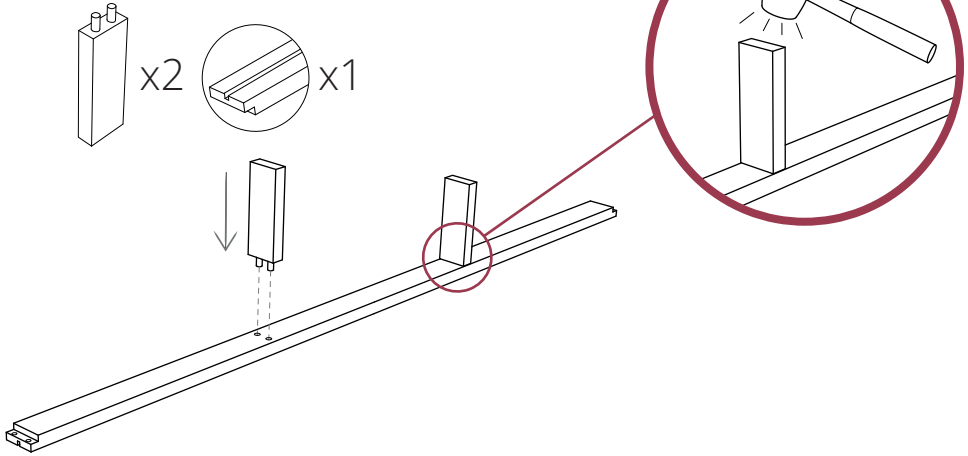
8

Die Verbindungsstifte mit Hilfe des Rundstabes vollständig versenken und die Nussbaum-Abdeckkappen einsetzen



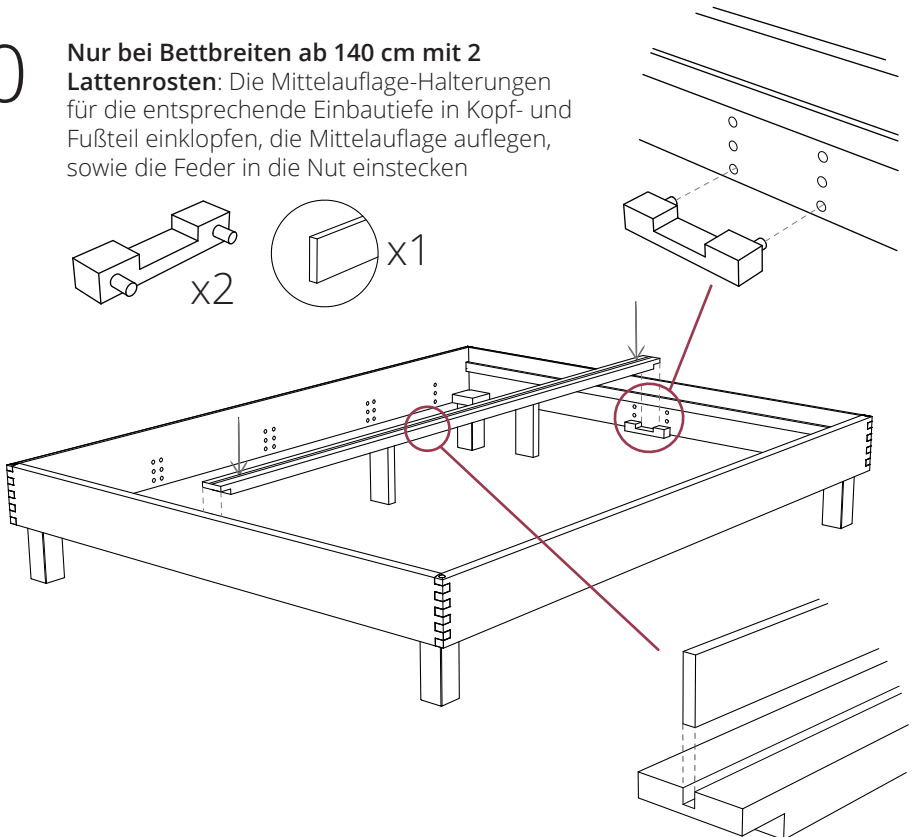
9

Nur bei Bettbreiten ab 140 cm mit 2  
**Lattenrosten:** Die Stützfüße für die gewählte  
Einbautiefe in die Mittelauflage einklopfen



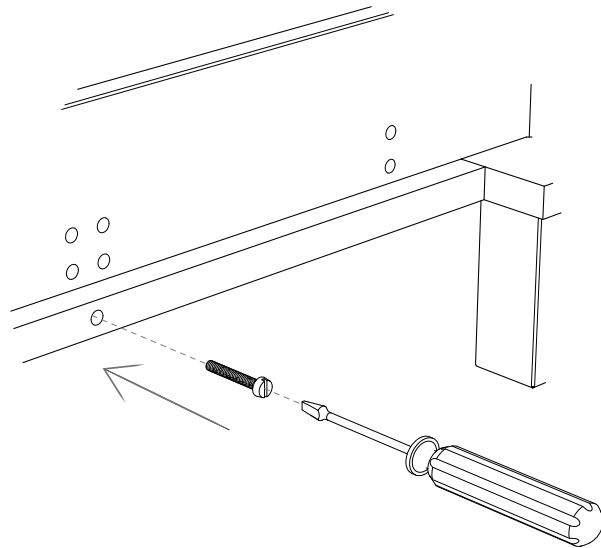
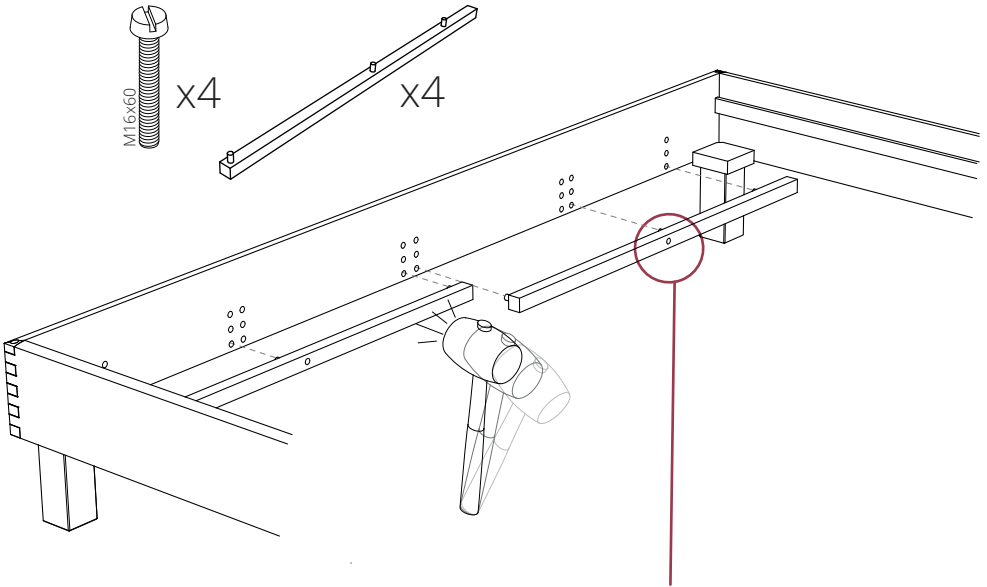
10

Nur bei Bettbreiten ab 140 cm mit 2  
**Lattenrosten:** Die Mittelauflage-Halterungen  
für die entsprechende Einbautiefe in Kopf- und  
Fußteil einklopfen, die Mittelauflage auflegen,  
sowie die Feder in die Nut einstecken



# 11

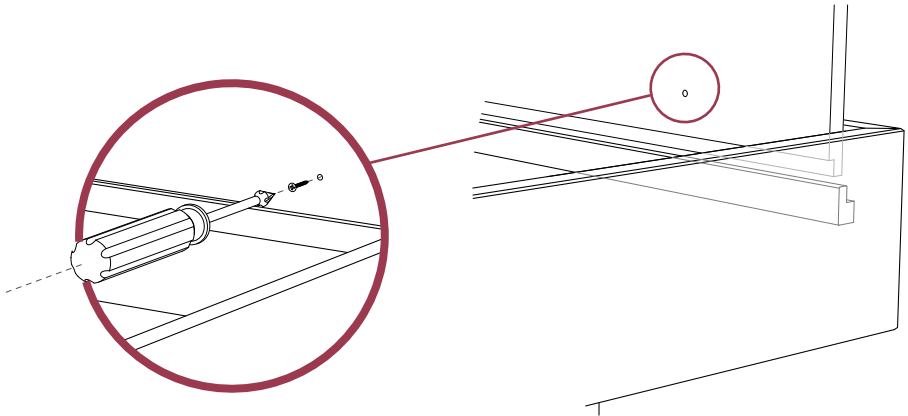
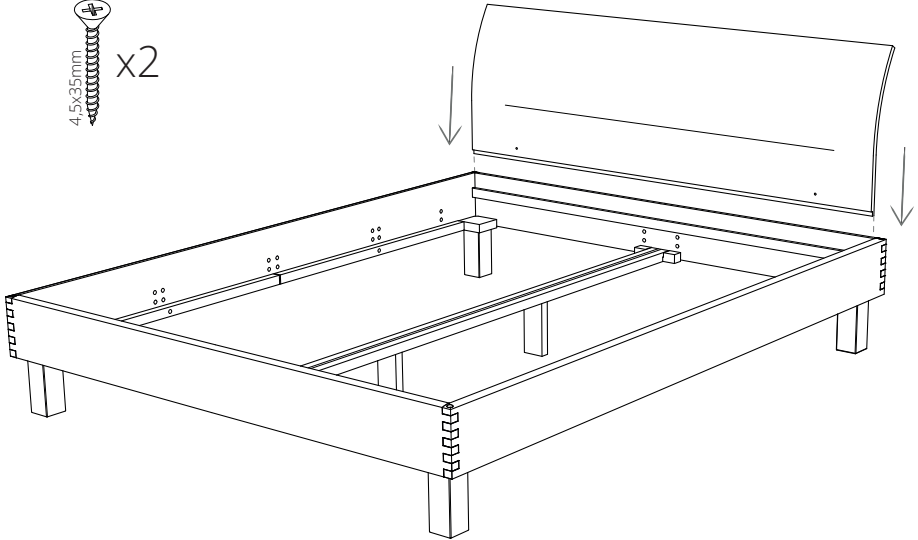
**Für alle Bettbreiten:** Die 4 Holz-Auflageleisten auf entsprechender Höhe einklopfen und mit den Kunststoff-Schrauben befestigen



Schrauben nur leicht anziehen

# 12

**Optional:** Die Rückenlehne in die Falzleiste des Kopfteils stecken und mit zwei Schrauben befestigen



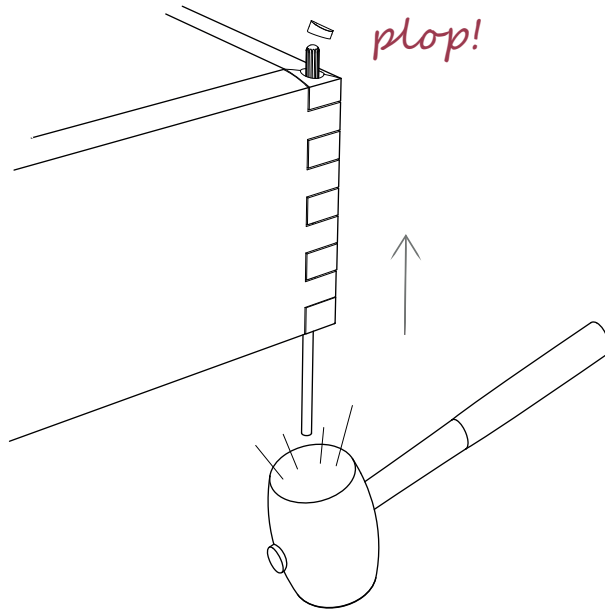
Gefahr: Bett nie an einer Ecke schieben, ziehen oder anheben. Durch die große Hebelwirkung besteht die Gefahr, dass die Eckverbindung Schaden nimmt. Auf Rechtwinkligkeit achten!



# TIPPS FÜR DEN ABBAU

---

Die Verbindungsstifte mit dem Rundstab von unten nach oben herausklopfen



# PFLEGE & REPARATUREN

Massivholz als Naturprodukt lebt und arbeitet. Mit der Zeit ändert sich die Farbe, Form und Beschaffenheit des Holzes, da es durch das Umgebungsklima beeinflusst wird und natürlich altert. Der intensive Gebrauch kann Spuren hinterlassen, dabei werden die Möbel in unseren Augen aber immer schöner und charakterstärker. Der große Vorteil bei Holz ist jedoch die dankbare Reparaturfähigkeit. Es lässt sich auf Wunsch leicht nachschleifen, Dellen können entfernt und die Oberfläche neu geölt werden, um dem Holz eine Verjüngungskur zu verpassen.

## GRUNDSATZ

---

Idealerweise ist das Raumklima konstant, wobei die relative Luftfeuchtigkeit zwischen 40% und 60% und die Temperatur zwischen 15° und 23° liegen sollte. Schwankungen der Luftfeuchtigkeit und der Temperatur lassen das Holz arbeiten, indem es beispielsweise quillt oder schwindet.

Möbel aus Holz dürfen keinen extremen klimatischen Bedingungen ausgesetzt werden. Abweichungen von dem idealen Umgebungsklima können zu Farbveränderungen, Rissen oder offenen Leimfugen führen.

Bitte beachten Sie Ihre Möbel nicht zu dicht an Heizungen zu stellen, da die intensive Wärmeeinstrahlung das Holz spröde werden lässt. Zudem sollten keine Wärme erzeugenden Geräte, wie z.B. Notebooks im Dauerbetrieb auf der Holzoberfläche stehen.

Direkte Sonneneinstrahlung verändert Farbe des Holzes. Abgestellte Gegenstände können zu ungewollten Flecken auf den nicht beschienen Flächen führen.

Sie sollten darauf achten Ihre Möbel vor stehender Nässe zu schützen. Besonders bei Mineralwasser mit Kohlensäure kann es sonst zu ungewünschten Rändern kommen.

# HOLZ PFLEGE & REINIGUNG

---



Tägliche  
Reinigung

## Allgemeine Oberfläche

Für die tägliche Reinigung genügt ein weiches Baumwolltuch mit dem Sie, trocken oder leicht feucht, die Oberflächen vom Schmutz befreien können.



Fleck  
Reinigung

## Allgemeine Oberfläche

Bei stärkeren Flecken können Sie auch dünnes Seifenwasser oder Neutralseife nutzen. Vermeiden Sie den Einsatz von scharfen Putz- oder Reinigungsmitteln, sowie Microfaser-Reinigungstüchern.



Jährliche  
Pflege

## Geölte Oberfläche

Geölte Tischoberflächen sollten Sie anfänglich regelmäßig ölen, sodass sich eine resistente Schutzschicht im Holz bilden kann. Hierbei gilt grundsätzlich nicht zu viel Öl zu verwenden. Am besten ölen Sie Ihr Produkt am Abend ein, damit es über Nacht genügend Zeit hat durchzutrocknen.

Nach häufiger normaler Reinigung kann eine Oberfläche trocken aussehen und sollte dann nachgeölt werden. Die Fläche reinigen und danach gut trocknen lassen. Raue Stellen mit einem Schleifvlies in Richtung der Holzmaserung glätten. Mit einem Baumwolltuch das Hartöl dünn auftragen. Bei stark saugenden Stellen gegebenenfalls wiederholen. Nicht eingedrungenes Öl muss nach 5 Minuten trocken abgerieben werden. Über Nacht trocknen lassen.



Jährliche  
Pflege

## Gewachste Oberfläche

Hierbei reicht ein Refresher, um die Oberflächen zu reinigen und eine neue Schutzschicht aufzubringen. Eventuelle raue Stellen vorher mit einem Schleifvlies in Richtung der Holzmaserung glätten, danach mit einem Baumwolltuch den Refresher dünn in kreisenden Bewegungen gleichmäßig auftragen und mit einem trockenen, fusselreichen Tuch in Maserrichtung nachpolieren. Nicht eingedrungene Überstände müssen nach spätestens 10-15 min. trocken abgerieben werden. Über Nacht durchtrocknen lassen. Die Fläche darf nach dem Polieren nicht mehr kleben.



### SICHERHEITSHINWEIS

Frische, ölfeuchte zusammengeknüllte Tücher, Schleifvliese und Schwämme können sich selbst entzünden!

Bitte lassen Sie deshalb ölgetränkte Tücher, Schwämme, Vliese und Tücher in reichlich Wasser getränkt in einem geschlossenen Behältnis.

Ölgetränkte Tücher können alternativ auch 1-2 Tage aufgehängt werden, bis das Öl vollständig trocken ist. Die Entsorgung im Hausmüll ist gestattet.

Sie können ölgetränkte Tücher auch bis zum nächsten Gebrauch in einem Luftdichten Glas aufbewahren.

# REPARATUREN

---

Ausbesserungen und Reparaturen sollen idealerweise von einem Fachmann gemacht werden. Wenn Sie selbst Ausbesserungen von Beschädigungen vornehmen möchten, können Sie uns gerne kontaktieren. Wir freuen uns über Anfragen und leisten Ihnen fachliche Hilfestellung mit Tipps, Tricks und Material. Für eine professionelle Aufarbeitung oder Änderungswünsche von unseren Möbeln machen wir Ihnen gerne ein Angebot.

## WICHTIGE KONTAKTE

---



Bitte kontaktieren Sie als erstes Ihren Händler bei dem Sie Ihr Möbelstück gekauft haben.

- [www.holzmanufaktur.com](http://www.holzmanufaktur.com)
- Tel.Laden: 0711-23993-3
- Tel.Zentrale: 0711-136717-0
- [info@holzmanufaktur.com](mailto:info@holzmanufaktur.com)
- Holzmanufaktur GmbH
- Porschestraße 1, 70435 Stuttgart





HOLZ  MANUFAKTUR