

PADIO

Bett
PADIO BOW
metallfrei

BETTEN



Bett PADIO BOW
in Wildeiche,
mit gebogener Rückenlehne

Einfach schwebend – Markante Fingerzinken

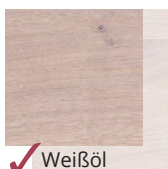
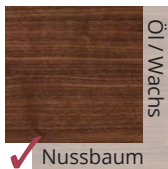
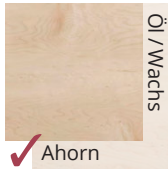
HOLZ MANUFAKTUR

Zeitlose Massivholzbetten schaffen Inseln der Ruhe und Entspannung und sind eine Wohltat für die Sinne.
Unser Beitrag für Ihr schönes Schlafzimmer.

Traditionshandwerk seit 1979
Höchste Qualität aus Stuttgart

Charakteristische Handschrift
Mit Liebe zum Detail

Bewusst Denken & Handeln
Für Mensch und Umwelt



TECHNISCHE DATEN

Materialstärke	Bettrahmen	2,6 cm
	Beine	5 x 5 cm
	Rückenlehne in Mehrschicht-Technologie	1,7 cm
	Querzargen für die Lattenrost-Auflage	7 cm breit

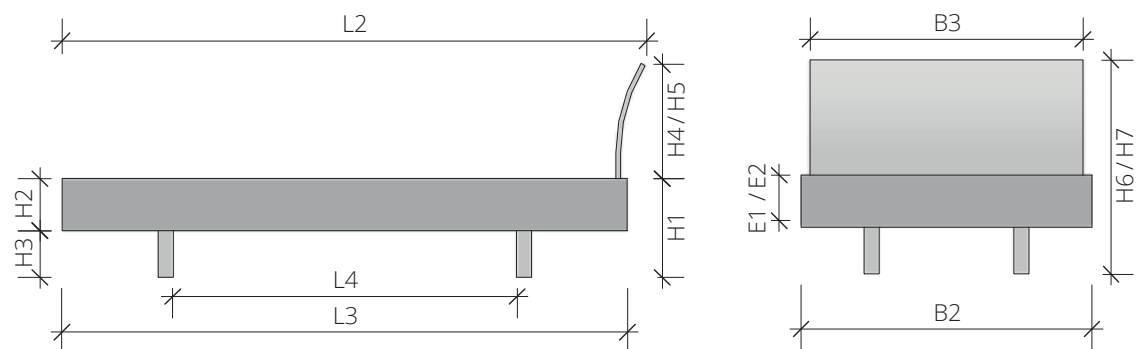
Option	Beine erhöht (H1 + max. 5 cm)
	Oberfläche ein- oder zweifach weiß geölt
	Seitliche Holz-Auflageleisten, Buche, 3 cm breit für Sonder-Einbautiefe E2
	Mittelaufgabe, Buche 7 cm breit für Sonder-Einbautiefe E2 (nur bei 2 Lattenrosten nötig)
	Kein Umbau für Motorrahmen möglich
	Bettkasten

Länge	L1	Matratzenmaß	190 / 200 / 210 / 220 cm
	L2	Außenmaß mit Lehne	L1 + 13 cm
	L3	Außenmaß ohne Lehne	L1 + 7 cm
	L4	Zwischenmaß Kufen / Beine unten	L1 - 75 cm

Breite	B1	Matratzenmaß	90 / 100 / 120 / 140 / 160 / 180 / 200 cm
	B2	Außenmaß Bett	B1 + 6 cm
	B3	Außenmaß Lehne	B1 - 0,5 cm

Höhe	H1	Bettrahmen	35 cm
	H2	Bettseite	18 cm
	H3	Fußboden bis Unterkante Bettrahmen	17 cm
	H4	Lehne Standard	45 cm
	H5	Lehne XL	-
	H6	Bettrahmen + Lehne Standard (H1 + H4)	80 cm
	H7	Bettrahmen + Lehne XL (H1 + H5)	-

Lattenrost- auflage	E1	Einbautiefe	15 cm
	E2	Sonder-Einbautiefe	9 / 12 cm



PADIO

Bett
PADIO LINE
metallfrei

BETTEN



Bett PADIO LINE
in Wildnuss
mit gerader Rückenlehne

Einfach schwebend – Markante Fingerzinken

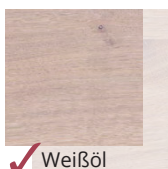
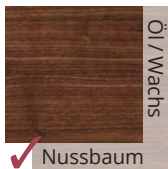
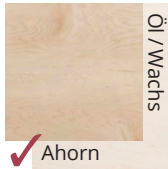
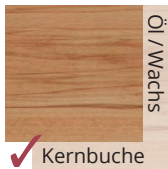
HOLZ  **MANUFAKTUR**

Zeitlose Massivholzbetten schaffen Inseln der Ruhe und Entspannung und sind eine Wohltat für die Sinne.
Unser Beitrag für Ihr schönes Schlafzimmer.

Traditionshandwerk seit 1979
Höchste Qualität aus Stuttgart

Charakteristische Handschrift
Mit Liebe zum Detail

Bewusst Denken & Handeln
Für Mensch und Umwelt



TECHNISCHE DATEN

Materialstärke	Bettrahmen	2,6 cm
	Beine	5 x 5 cm
	Rückenlehne, 4 Grad geneigt	2,6 cm
	Querzargen für die Lattenrost-Auflage	7 cm breit

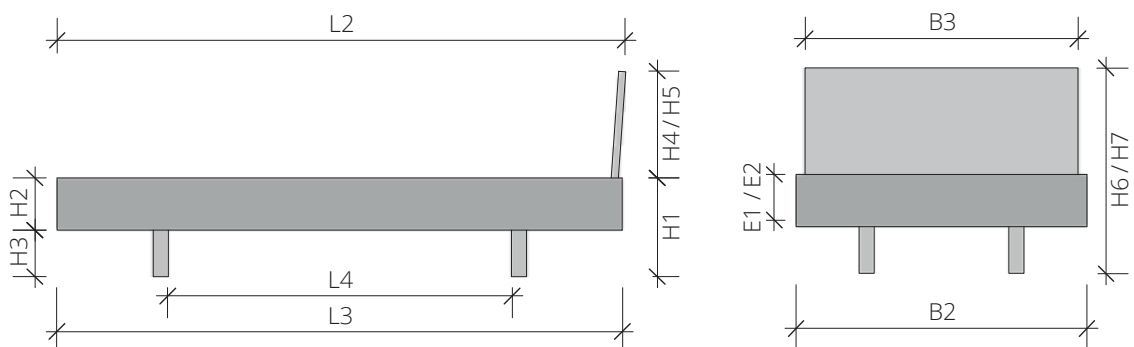
Option	Beine erhöht (H1 + max. 5 cm)
	Oberfläche ein- oder zweifach weiß geölt
	Seitliche Holz-Auflageleisten, Buche, 3 cm breit für Sonder-Einbautiefe E2
	Mittelaufgabe, Buche 7 cm breit für Sonder-Einbautiefe E2 (nur bei 2 Lattenrosten nötig)
	Kein Umbau für Motorrahmen möglich
	Bettkasten

Länge	L1	Matratzenmaß	190 / 200 / 210 / 220 cm
	L2	Außenmaß mit Lehne	L1 + 13 cm
	L3	Außenmaß ohne Lehne	L1 + 7 cm
	L4	Zwischenmaß Kufen / Beine unten	L1 - 75 cm

Breite	B1	Matratzenmaß	90 / 100 / 120 / 140 / 160 / 180 / 200 cm
	B2	Außenmaß Bett	B1 + 6 cm
	B3	Außenmaß Lehne	B1 - 0,5 cm

Höhe	H1	Bettrahmen	35 cm
	H2	Bettseite	18 cm
	H3	Fußboden bis Unterkante Bettrahmen	17 cm
	H4	Lehne Standard	40 cm
	H5	Lehne XL	-
	H6	Bettrahmen + Lehne Standard (H1 + H4)	75 cm
	H7	Bettrahmen + Lehne XL (H1 + H5)	-

Lattenrost- auflage	E1	Einbautiefe	15 cm
	E2	Sonder-Einbautiefe	9 / 12 cm



PADIO

**Bett
PADIO EDGE
metallfrei**

BETTEN



Bett PADIO EDGE
in Kernbuche,
mit gewinkelter Rückenlehne

Einfach schwebend – Markante Fingerzinken

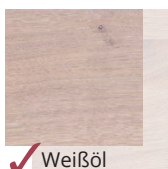
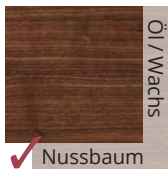
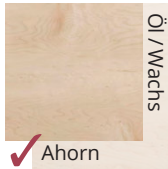
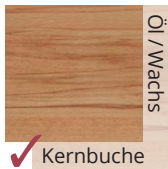
HOLZ MANUFAKTUR

Zeitlose Massivholzbetten schaffen Inseln der Ruhe und Entspannung und sind eine Wohltat für die Sinne.
Unser Beitrag für Ihr schönes Schlafzimmer.

Traditionshandwerk seit 1979
Höchste Qualität aus Stuttgart

Charakteristische Handschrift
Mit Liebe zum Detail

Bewusst Denken & Handeln
Für Mensch und Umwelt



TECHNISCHE DATEN

Materialstärke	Bettrahmen	2,6 cm
	Beine	5 x 5 cm
	Rückenlehne	2,6 cm
	Querzargen für die Lattenrost-Auflage	7 cm breit

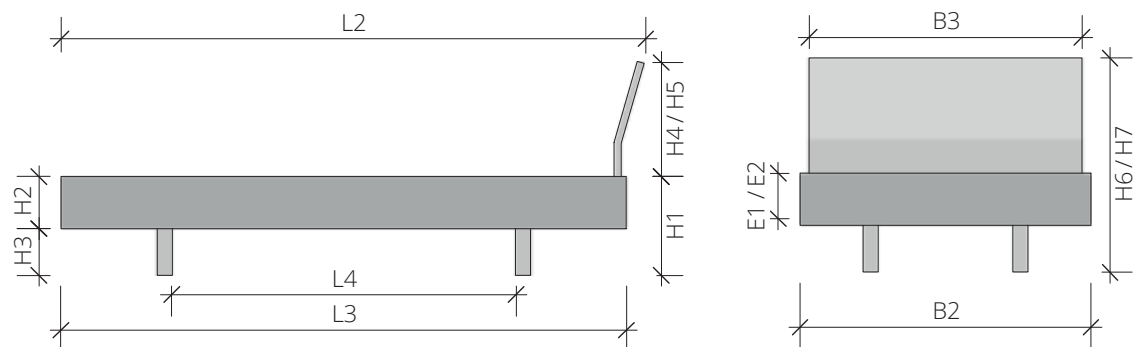
Option	Beine erhöht (H1 + max. 5 cm)
	Oberfläche ein- oder zweifach weiß geölt
	Seitliche Holz-Auflageleisten, Buche, 3 cm breit für Sonder-Einbautiefe E2
	Mittelaufgabe, Buche 7 cm breit für Sonder-Einbautiefe E2 (nur bei 2 Lattenrosten nötig)
	Kein Umbau für Motorrahmen möglich
	Bettkasten

Länge	L1	Matratzenmaß	190 / 200 / 210 / 220 cm
	L2	Außenmaß mit Lehne	L1 + 13 cm
	L3	Außenmaß ohne Lehne	L1 + 7 cm
	L4	Zwischenmaß Kufen / Beine unten	L1 - 75 cm

Breite	B1	Matratzenmaß	90 / 100 / 120 / 140 / 160 / 180 / 200 cm
	B2	Außenmaß Bett	B1 + 6 cm
	B3	Außenmaß Lehne	B1 - 0,5 cm

Höhe	H1	Bettrahmen	35 cm
	H2	Bettseite	18 cm
	H3	Fußboden bis Unterkante Bettrahmen	17 cm
	H4	Lehne Standard	45 cm
	H5	Lehne XL	-
	H6	Bettrahmen + Lehne Standard (H1 + H4)	80 cm
	H7	Bettrahmen + Lehne XL (H1 + H5)	-

Lattenrost-auflage	E1	Einbautiefe	15 cm
	E2	Sonder-Einbautiefe	9 / 12 cm



PADIO

Bett
PADIO PURE
metallfrei

BETTEN

Bett PADIO PURE
in Wildeiche



Einfach schwebend – Markante Fingerzinken

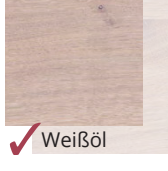
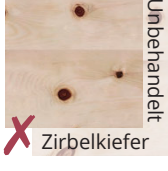
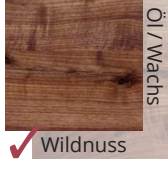
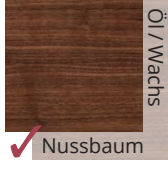
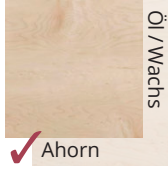
HOLZ MANUFAKTUR

Zeitlose Massivholzbetten schaffen Inseln der Ruhe und Entspannung und sind eine Wohltat für die Sinne.
Unser Beitrag für Ihr schönes Schlafzimmer.

Traditionshandwerk seit 1979
Höchste Qualität aus Stuttgart

Charakteristische Handschrift
Mit Liebe zum Detail

Bewusst Denken & Handeln
Für Mensch und Umwelt



TECHNISCHE DATEN

Materialstärke	Bettrahmen	2,6 cm
	Beine	5 x 5 cm
	Querzargen für die Lattenrost-Auflage	7 cm breit

Option	Beine erhöht (H1 + max. 5 cm)
	Oberfläche ein- oder zweifach weiß geölt
	Seitliche Holz-Auflageleisten, Buche, 3 cm breit für Sonder-Einbautiefe E2
	Mittelaufgabe, Buche 7 cm breit für Sonder-Einbautiefe E2 (nur bei 2 Lattenrosten nötig)
	Kompatibel mit BASIC Rückenlehnen
	Kein Umbau für Motorrahmen möglich
	Bettkasten

Länge	L1	Matratzenmaß	190 / 200 / 210 / 220 cm
	L2	Außenmaß mit Lehne	-
	L3	Außenmaß ohne Lehne	L1 + 7 cm
	L4	Zwischenmaß Kufen / Beine unten	L1 - 75 cm

Breite	B1	Matratzenmaß	90 / 100 / 120 / 140 / 160 / 180 / 200 cm
	B2	Außenmaß Bett	B1 + 6 cm
	B3	Außenmaß Lehne	-

Höhe	H1	Bettrahmen	35 cm
	H2	Bettseite	18 cm
	H3	Fußboden bis Unterkante Bettrahmen	17 cm
	H4	Lehne Standard	-
	H5	Lehne XL	-
	H6	Bettrahmen + Lehne Standard (H1 + H4)	-
	H7	Bettrahmen + Lehne XL (H1 + H5)	-

Lattenrost- auflage	E1	Einbautiefe	15 cm
	E2	Sonder-Einbautiefe	9 / 12 cm

