

SWING

Bett
SWING

BETTEN



Bett SWING in Wildeiche,
mit Rückenlehne

Leicht und schwebend – Dezentler Holzrahmen

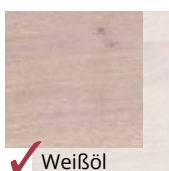
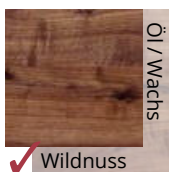
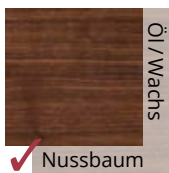
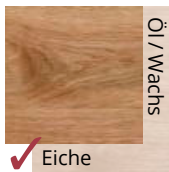
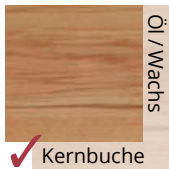
HOLZ  MANUFAKTUR

Zeitlose Massivholzbetten schaffen Inseln der Ruhe und Entspannung und sind eine Wohltat für die Sinne.
Unser Beitrag für Ihr schönes Schlafzimmer.

Traditionshandwerk seit 1979
Höchste Qualität aus Möglingen

Charakteristische Handschrift
Mit Liebe zum Detail

Bewusst Denken & Handeln
Für Mensch und Umwelt



TECHNISCHE DATEN

Materialstärke	Bettrahmen	8 x 4 cm
	Rückenlehne	4 cm
	Beine Durchmesser	5,5 cm
	Lattenrost Buche mit Mittelzonenverstellung (ab 160 cm 2 Lattenroste)	Bauhöhe 4 cm
	Längsholme Buche	2,5 cm

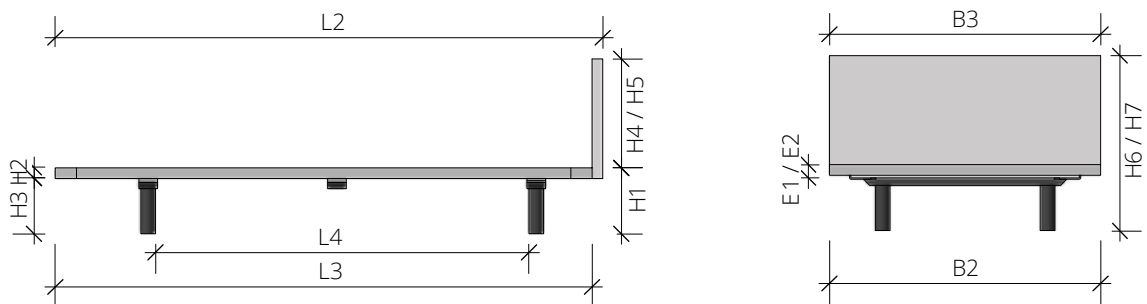
Option	Standard- und XL-Ausführung für Rückenlehne
	Bett ohne Rückenlehne
	Lattenroste oder Längsholme
	Beine erhöht (H1 + max. 5 cm)
	Beine in der Holzart des Bettes
	Ecken am Rahmen und/oder der Rückenlehne mit Radius 2 cm gerundet
	Oberfläche ein- oder zweifach weiß geölt
	Bettkasten (max. Höhe = H3 - 4 cm)

Länge	L1	Matratzenmaß	190 / 200 / 210 / 220 cm
	L2	Außenmaß mit Lehne	L1 + 6 cm
	L3	Außenmaß ohne Lehne	L1 + 2 cm
	L4	Zwischenmaß Beine unten	L1 - 60 cm

Breite	B1	Matratzenmaß	90 / 100 / 120 / 140 / 160 / 180 / 200 cm
	B2	Außenmaß Bett	B1 + 2 cm
	B3	Außenmaß Lehne	B1 + 2 cm

Höhe	H1	Bettrahmen	25 cm
	H2	Bettseite	4 cm
	H3	Fußboden bis Unterkante Bettrahmen	21 cm
	H4	Lehne Standard	41 cm
	H5	Lehne XL	46 cm
	H6	Bettrahmen + Lehne Standard (H1 + H4)	66 cm
	H7	Bettrahmen + Lehne XL (H1 + H5)	71 cm

Lattenrost- auflage	E1	Einbautiefe	5 cm
	E2	Sonder-Einbautiefe	-



SWING - Bett mit Lattenrosten ohne Rückenlehne

Material / Breiten	90	100	120	140	160	180	200
Kernbuche	1.810	1.860	1.920	1.970	2.270	2.330	2.410
Buche	1.800	1.850	1.910	1.960	2.270	2.320	2.400
Ahorn	2.030	2.090	2.160	2.230	2.540	2.610	2.700
Wildeiche gebürstet	2.020	2.080	2.150	2.200	2.520	2.580	2.670
Eiche	2.050	2.100	2.180	2.250	2.570	2.630	2.730
Kirschbaum	2.010	2.070	2.140	2.210	2.530	2.590	2.690
Wildnuss	2.140	2.200	2.280	2.350	2.670	2.740	2.840
Nussbaum	2.330	2.400	2.500	2.590	2.930	3.020	3.130

SWING - Bett mit Längsholmen ohne Rückenlehne

Material / Breiten	90	100	120	140	160	180	200
Kernbuche	1.710	1.730	1.760	2.070	2.100	2.100	2.160
Buche	1.710	1.730	1.760	2.060	2.100	2.100	2.160
Ahorn	1.940	1.960	2.000	2.320	2.370	2.390	2.460
Wildeiche gebürstet	1.930	1.950	1.990	2.300	2.340	2.360	2.420
Eiche	1.950	1.980	2.020	2.340	2.390	2.410	2.480
Kirschbaum	1.920	1.940	1.980	2.310	2.350	2.370	2.440
Wildnuss	2.050	2.070	2.120	2.450	2.490	2.520	2.590
Nussbaum	2.240	2.270	2.340	2.680	2.750	2.800	2.890

Optionen

Sonderlänge 190 cm für Bett mit Lattenrost	0
Sonderlänge 190 cm für Bett mit Längsholmen	0
Überlänge je 10 cm für Bett mit Lattenrost und alle Holzarten	140
Überlänge je 10 cm für Bett mit Längsholmen und alle Holzarten	90
Beinerhöhung um max. 5 cm (konstruktiv bedingt)	50
Ecken am Fußteil oder am Kopfteil mit Radius 2 cm gerundet	70
Beine in der Holzart des Bettes	280
Oberfläche Bettrahmen ein- oder zweifach weiß geölt. Für Holzarten Eiche und Wildeiche.	140

SWING - Rückenlehne in Standard-Höhe

Material / Breiten	90	100	120	140	160	180	200
Kernbuche	490	510	540	580	620	660	690
Buche	470	490	530	570	600	640	680
Ahorn	770	820	910	1.000	1.090	1.180	1.270
Wildeiche gebürstet	670	710	770	840	910	970	1.040
Eiche	730	770	850	930	1.020	1.100	1.180
Kirschbaum	700	740	810	890	970	1.050	1.130
Wildnuss	800	840	930	1.020	1.120	1.210	1.300
Nussbaum	1.000	1.070	1.210	1.360	1.500	1.640	1.790

SWING - Rückenlehne in XL-Höhe

Material / Breiten	90	100	120	140	160	180	200
Kernbuche	510	530	570	620	660	700	740
Buche	500	520	560	600	640	680	720
Ahorn	830	880	980	1.080	1.180	1.280	1.380
Wildeiche gebürstet	720	760	830	900	980	1.050	1.130
Eiche	780	820	920	1.010	1.100	1.190	1.280
Kirschbaum	740	790	870	960	1.050	1.140	1.220
Wildnuss	850	900	1.010	1.110	1.210	1.310	1.410
Nussbaum	1.080	1.160	1.320	1.480	1.640	1.800	1.960

Optionen

Oberfläche Rückenlehne ein- oder zweifach weiß geölt. Für Holzarten Eiche und Wildeiche.	70
------------------------------------------------------------------------------------------	----