

COM:CI

MIT HOLZKUFEN





# DANKE.

Wir bedanken uns recht herzlich bei Ihnen, dass Sie sich für ein Produkt der HOLZMANUFAKTUR entschieden haben. Damit haben Sie sich für ein Qualitätsprodukt entschieden, das einzig für Sie hergestellt wurde. Wir fertigen sämtliche Möbel individuell für unsere Kunden. Wir wünschen Ihnen ganz viel Freude mit Ihrem neuen Möbelstück.

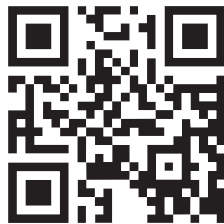
Freundliche Grüße aus Stuttgart,  
sendet Ihnen das gesamte Team der Holzmanufaktur.

# UNSERE LEIDENSCHAFT

Der Geruch von frischgesägtem Holz liegt in der Luft. Das morgendliche Sonnenlicht bricht sich im schwebendem Holzstaub. Musik ertönt leise aus einem alten, staubigen Radio. Der Kaffee dampft heiß und es ist endlich wieder soweit in das geschäftige Tageswerk zu starten. Eine einzigartige Kultur, gemeinsam mit Leidenschaft und Expertise zu arbeiten, motiviert uns jeden Tag aufs Neue unser Bestes zu geben.



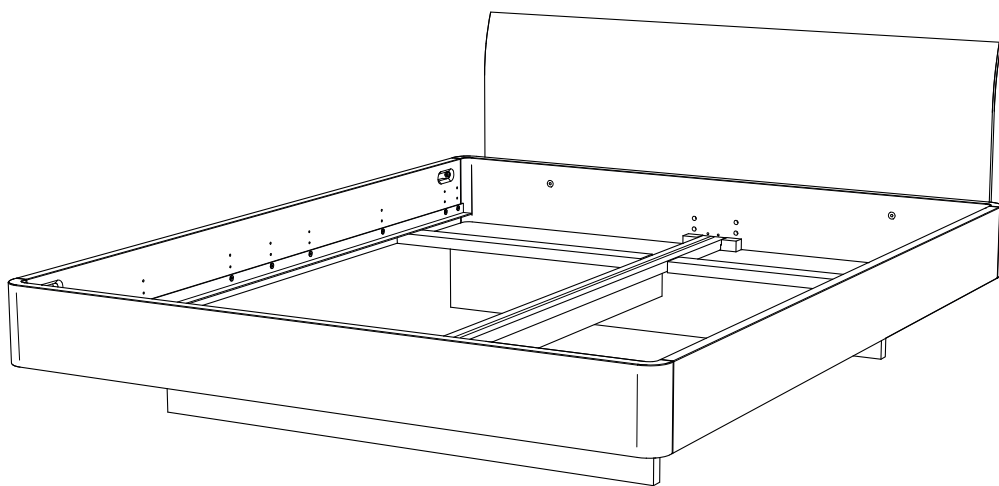
Ein ganz besondere Stimmung. Erleben Sie es selbst.



[www.holzmanufaktur.com](http://www.holzmanufaktur.com)

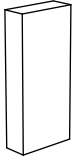
# COM:CI

MIT HOLZKUFEN

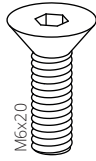


# BAUTEILE ÜBERSICHT

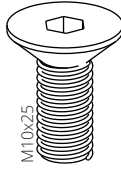
(Abhängig von gewähltem Modell und Optionen)



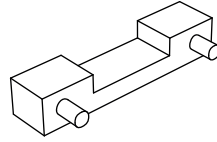
Montageklotz



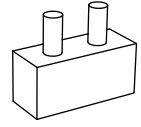
Inbus-Schraube  
M6x20



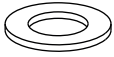
Inbus-Schraube  
M10x25



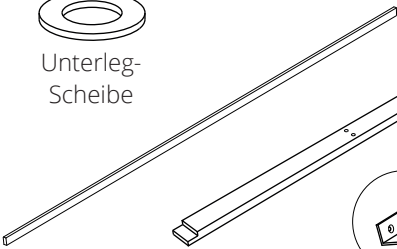
Mittelauflage-Halterung



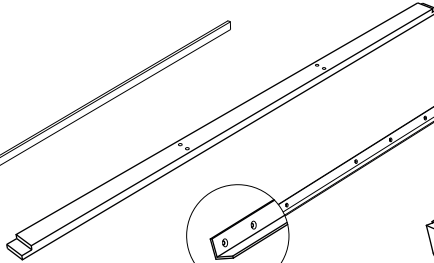
Stützfuß



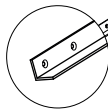
Unterleg-Scheibe



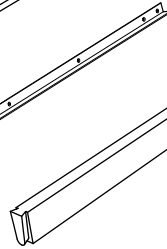
Feder



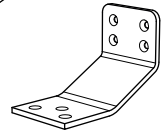
Mittelauflage



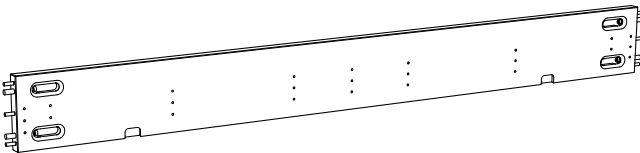
Alu-Winkelauflage



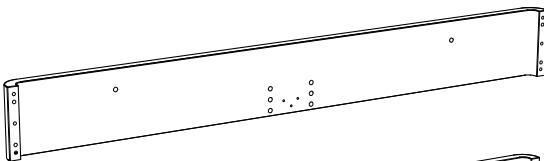
Kufen-Längszarge



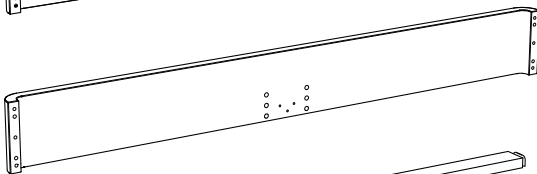
Stahl-Winkel  
schwarz



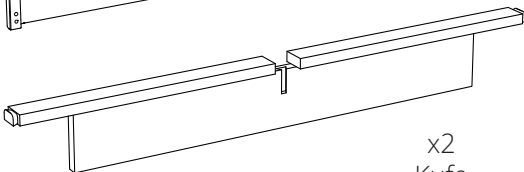
x2  
Bettseite



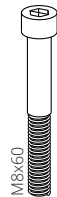
x1  
Kopfteil



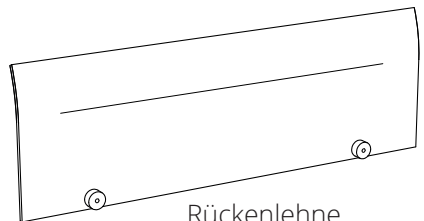
x1  
Fußteil



x2  
Kufe

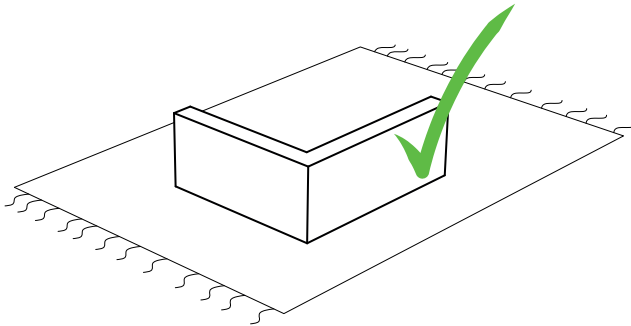


Inbus-Schraube  
M8x60



Rückenlehne

# VORBEREITUNG



Weiche Fläche

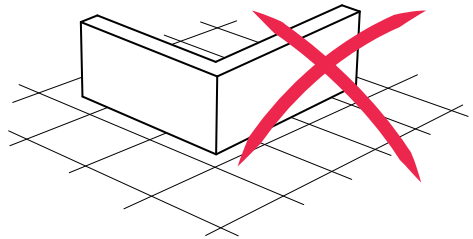
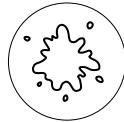


Saubere Fläche

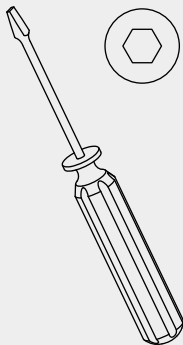
Harte Fläche



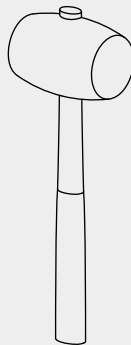
Schmutzige Fläche



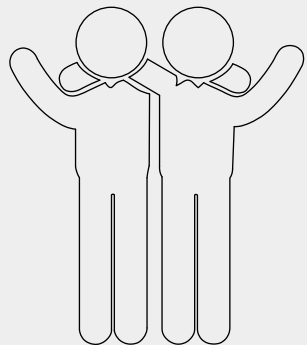
Sie brauchen dazu



Schraubenzieher



Gummihammer

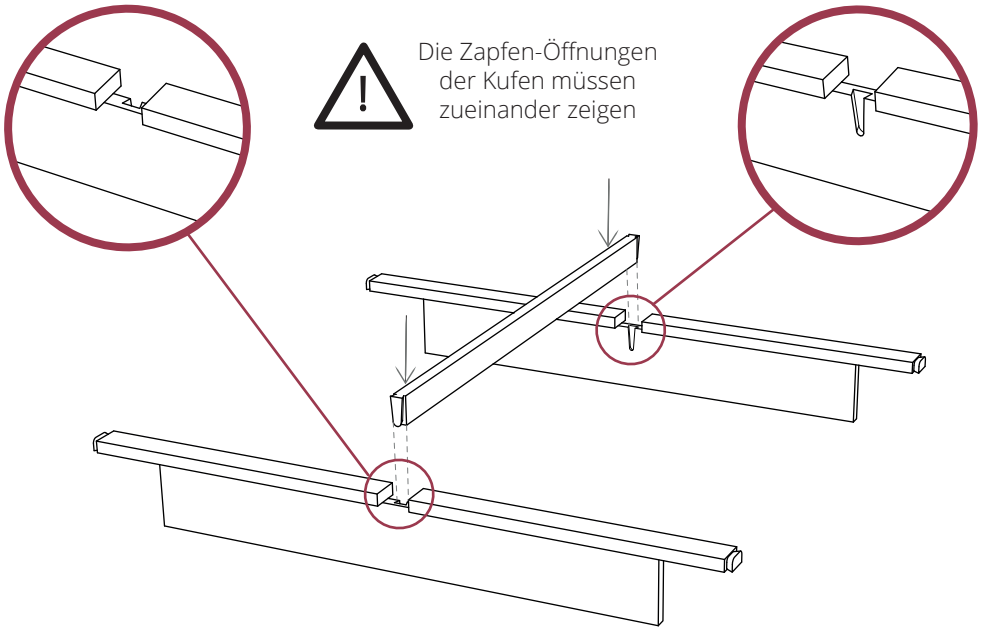


2 Personen

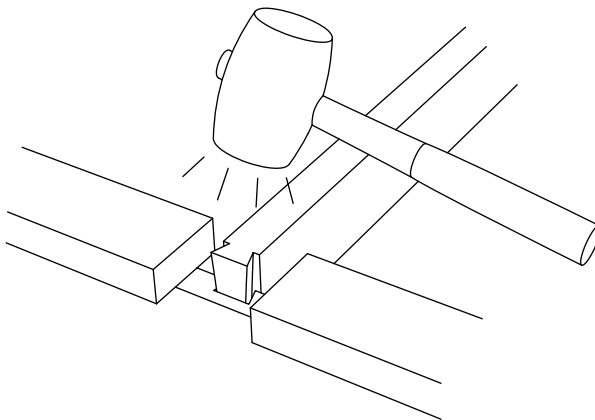


# ANLEITUNG

- 1 Die beiden Kufen auf den Boden stellen

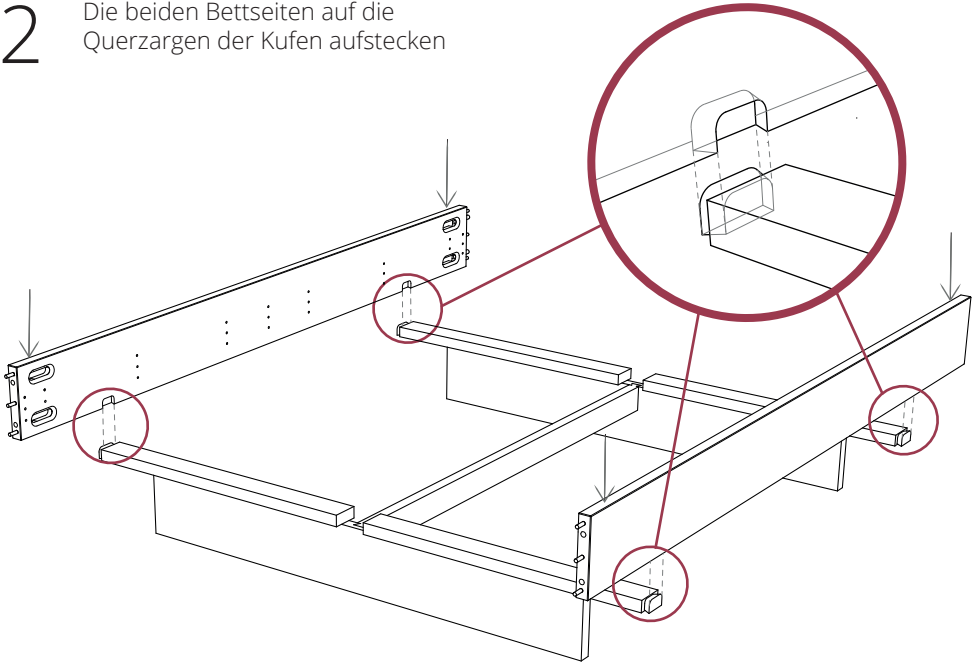


Die Längszarge oben bündig einschlagen

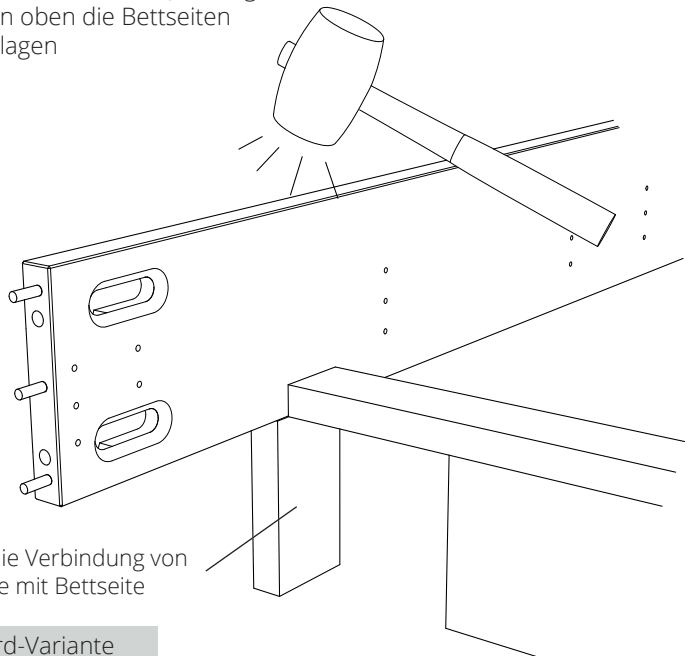


Für Option mit hohem Motorrahmen weiter mit **Schritt 4**

2 Die beiden Bettseiten auf die Querzargen der Kufen aufstecken



3 Den Montageklotz unter die Querzarge stellen und von oben die Bettseiten bündig einschlagen



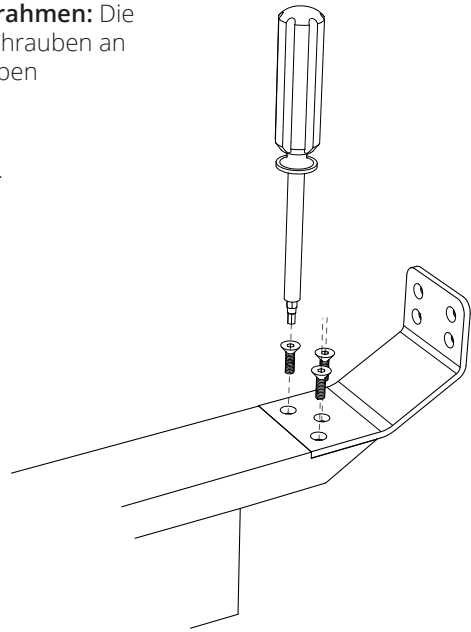
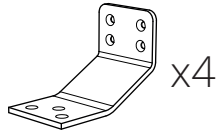
Direkt unter die Verbindung von Querzarge mit Bettseite



Für Standard-Variante  
direkt weiter mit **Schritt 6**

4

**Option Umbau für hohen Motorrahmen:** Die 4 schwarze Stahl-Winkel mit je 3 Schrauben an die Querzarge der Kufen anschrauben

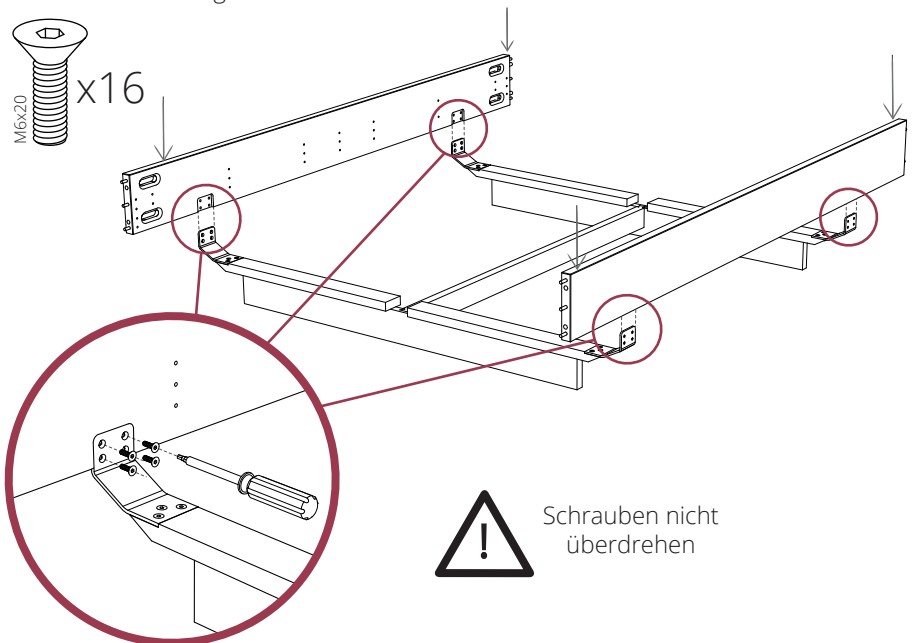


Schrauben nicht überdrehen

5

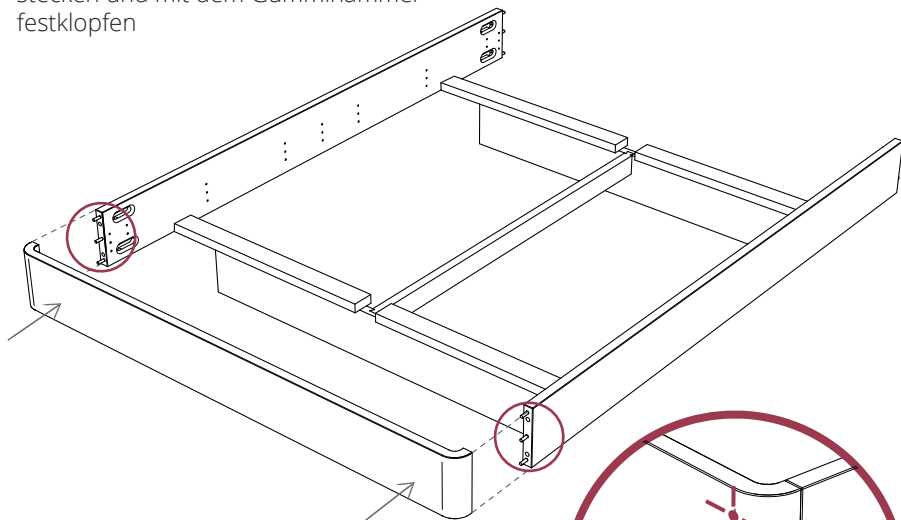
**Option Umbau für hohen Motorrahmen:**

Die beiden Bettseiten mit den Ausfräsungen auf die schwarze Stahl-Winkel stecken und mit je 4 Schrauben befestigen

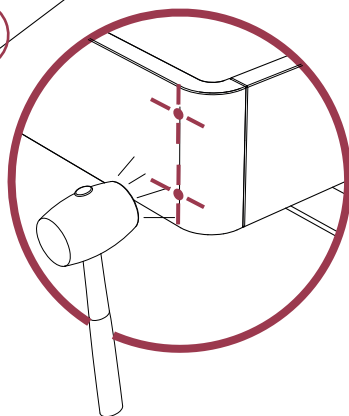


Schrauben nicht überdrehen

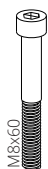
- 6 Fußteil in die Dübel der Bettseiten stecken und mit dem Gummihammer festklopfen



Beim Einklopfen des Fußteils darauf achten, dass beide Enden fest in ihrer Position bleiben



- 7 Fußteil mit 4 Schrauben samt Unterlegscheiben zuerst von Hand und dann mit dem Inbus-Schlüssel befestigen



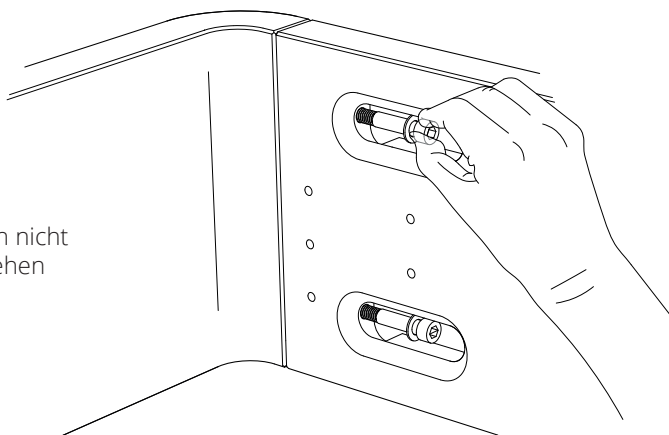
x4



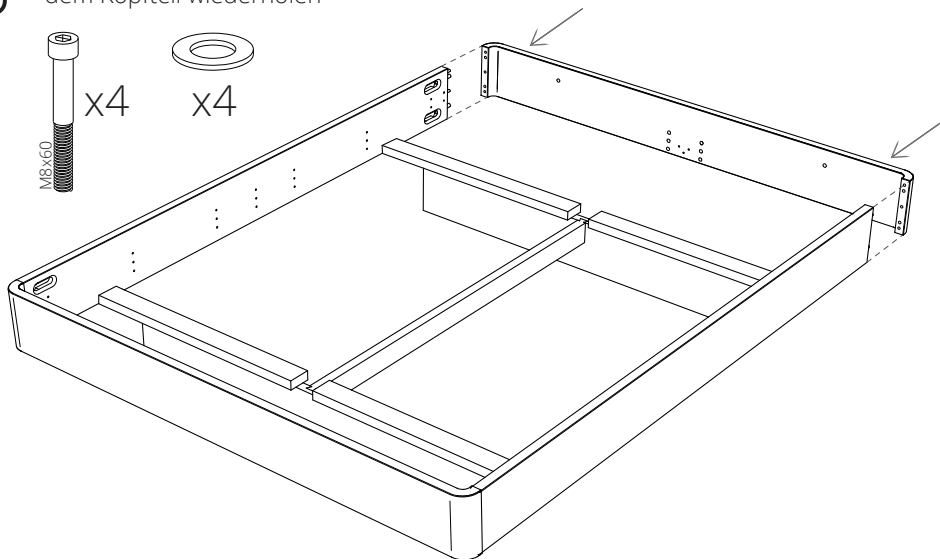
x4



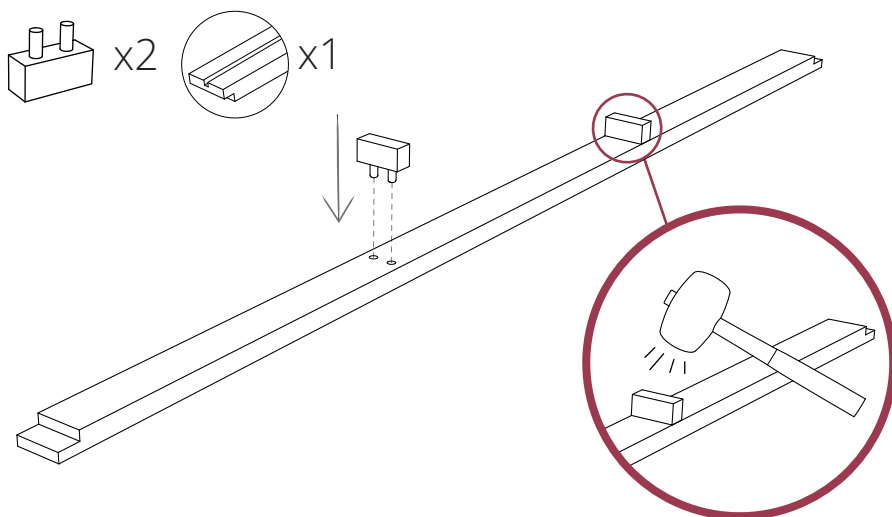
Schrauben nicht überdrehen



8 Den gleichen Vorgang mit dem Kopfteil wiederholen



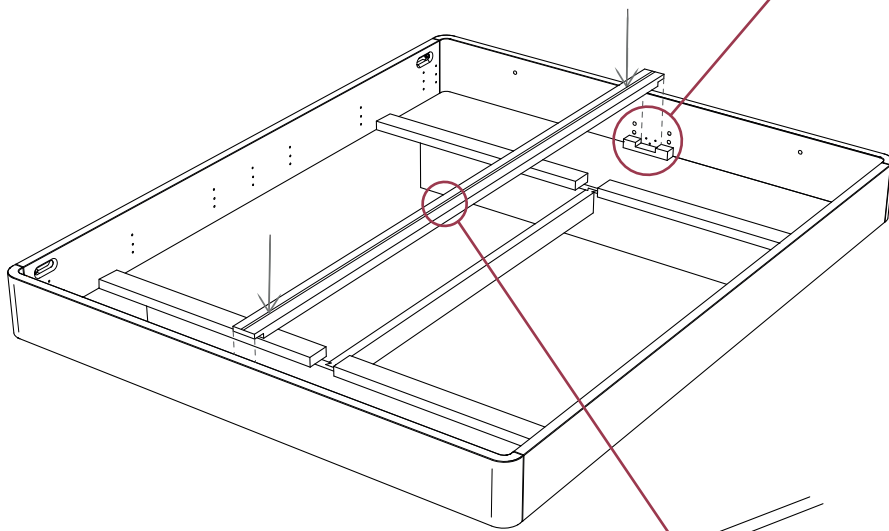
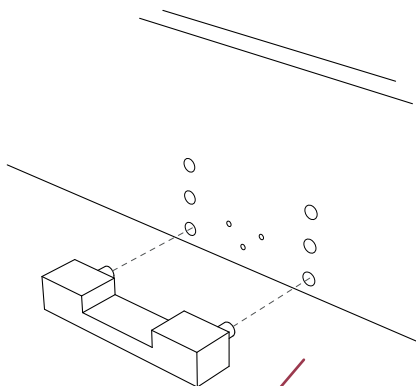
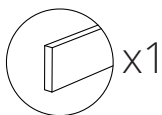
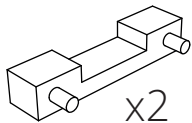
9 Nur bei Bettbreiten ab 140 cm mit 2 Lattenrosten: Bei Einbautiefe kleiner als 15 cm (XL 19 cm) die Stützfüße in die Mittelauflage einstecken



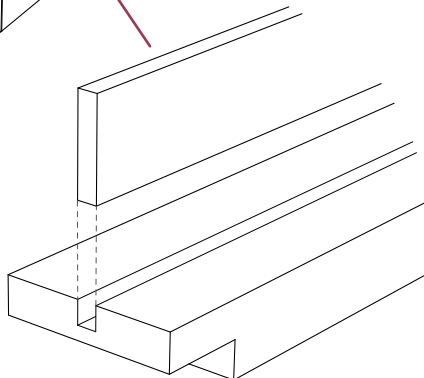
# 10

## Nur bei Bettbreiten ab 140 cm mit 2 Lattenrosten:

Die Mittelaufgabe-Halterungen für die entsprechende Einbautiefe in Kopf- und Fußteil einklopfen und die Mittelaufgabe auflegen

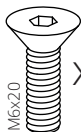


Zuletzt die Feder in die Nut einstecken

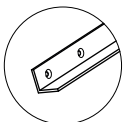


11

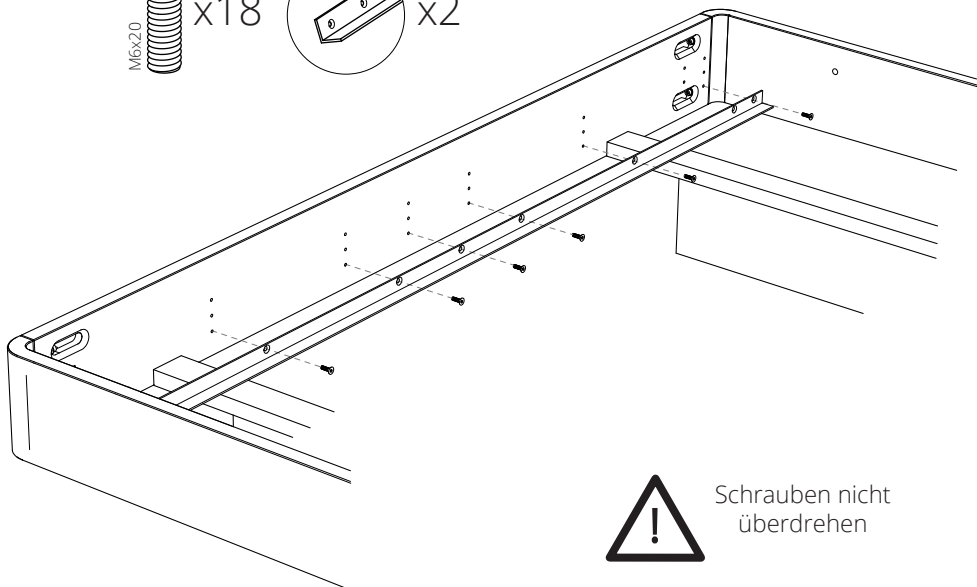
**Für alle Bettbreiten:** Die Alu-Winkelauflagen in entsprechender Höhe an die Bettseiten anschrauben



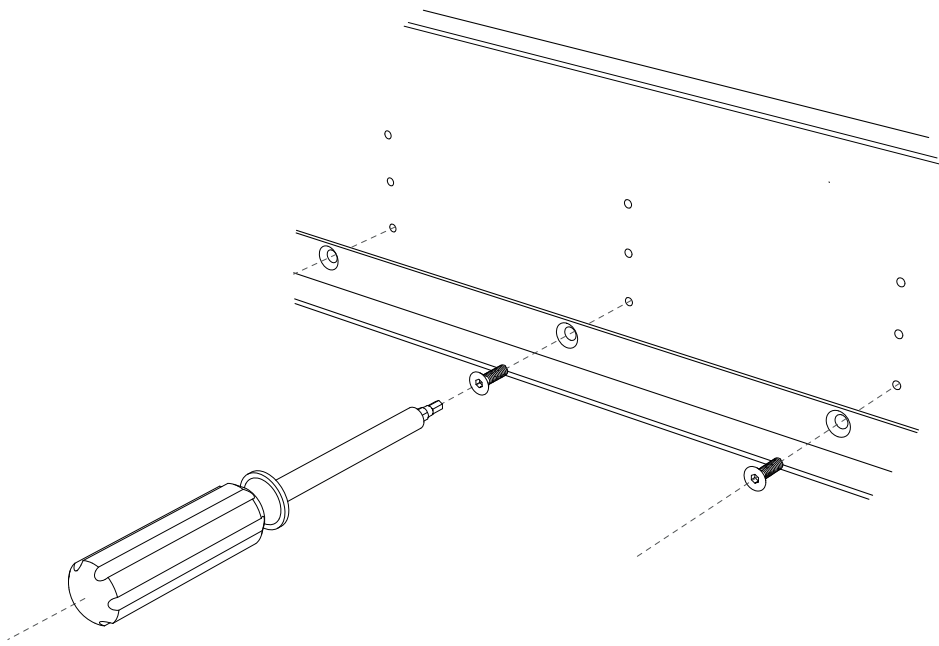
x18



x2

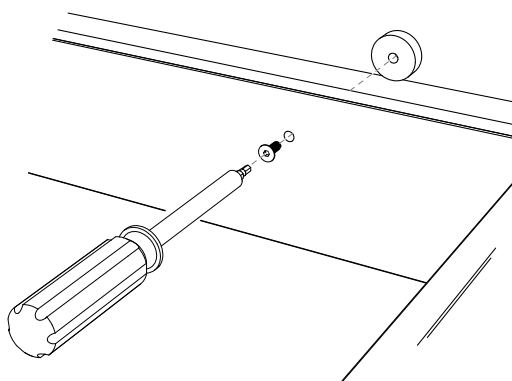
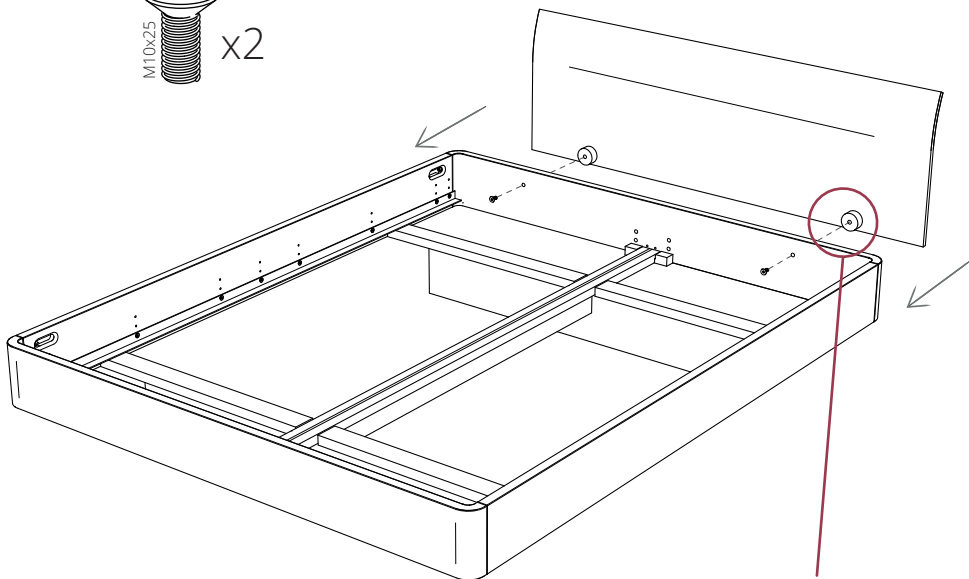


Schrauben nicht überdrehen



# 12

**Optional:** Die Rückenlehne von hinten in die Ausfräsungen des Kopfteils stecken und von innen mit 2 Schrauben befestigen







# PFLEGE & REPARATUREN

Massivholz als Naturprodukt lebt und arbeitet. Mit der Zeit ändert sich die Farbe, Form und Beschaffenheit des Holzes, da es durch das Umgebungsklima beeinflusst wird und natürlich altert. Der intensive Gebrauch kann Spuren hinterlassen, dabei werden die Möbel in unseren Augen aber immer schöner und charakterstärker. Der größte Vorteil bei Holz ist jedoch die dankbare Reparaturfähigkeit. Es lässt sich auf Wunsch leicht nachschleifen, Dellen können entfernt und die Oberfläche neu geölt werden, um dem Holz eine Verjüngungskur zu verpassen.

## GRUNDSATZ

---

Idealerweise ist das Raumklima konstant, wobei die relative Luftfeuchtigkeit zwischen 40% und 60% und die Temperatur zwischen 15° und 23° liegen sollte. Schwankungen der Luftfeuchtigkeit und der Temperatur lassen das Holz arbeiten, indem es beispielsweise quillt oder schwindet.

Möbel aus Holz dürfen keinen extremen klimatischen Bedingungen ausgesetzt werden. Abweichungen von dem idealen Umgebungsklima können zu Farbveränderungen, Rissen oder offenen Leimfugen führen.

Bitte beachten Sie Ihre Möbel nicht zu dicht an Heizungen zu stellen, da die intensive Wärmeeinstrahlung das Holz spröde werden lässt. Zudem sollten keine Wärme erzeugenden Geräte, wie z.B. Notebooks im Dauerbetrieb auf der Holzoberfläche stehen.

Direkte Sonneneinstrahlung verändert Farbe des Holzes. Abgestellte Gegenstände können zu ungewollten Flecken auf den nicht beschienen Flächen führen.

Sie sollten darauf achten Ihre Möbel vor stehender Nässe zu schützen. Besonders bei Mineralwasser mit Kohlensäure kann es sonst zu ungewünschten Rändern kommen.

# HOLZ PFLEGE & REINIGUNG

---



Tägliche  
Reinigung

## Allgemeine Oberfläche

Für die tägliche Reinigung genügt ein weiches Baumwolltuch mit dem Sie, trocken oder leicht feucht, die Oberflächen vom Schmutz befreien können.



Fleck  
Reinigung

## Allgemeine Oberfläche

Bei stärkeren Flecken können Sie auch dünnes Seifenwasser oder Neutralseife nutzen. Vermeiden Sie den Einsatz von scharfen Putz- oder Reinigungsmitteln, sowie Microfaser-Reinigungstüchern.



Jährliche  
Pflege

## Geölte Oberfläche

Geölte Tischoberflächen sollten Sie anfänglich regelmäßig ölen, sodass sich eine resistente Schutzschicht im Holz bilden kann. Hierbei gilt grundsätzlich nicht zu viel Öl zu verwenden. Am besten ölen Sie Ihr Produkt am Abend ein, damit es über Nacht genügend Zeit hat durchzutrocknen.

Nach häufiger normaler Reinigung kann eine Oberfläche trocken aussehen und sollte dann nachgeölt werden. Die Fläche reinigen und danach gut trocknen lassen. Raue Stellen mit einem Schleifvlies in Richtung der Holzmaserung glätten. Mit einem Baumwolltuch das Hartöl dünn auftragen. Bei stark saugenden Stellen gegebenenfalls wiederholen. Nicht eingedrungenes Öl muss nach 5 Minuten trocken abgerieben werden. Über Nacht trocknen lassen.



Jährliche  
Pflege

## Gewachste Oberfläche

Hierbei reicht ein Refresher, um die Oberflächen zu reinigen und eine neue Schutzschicht aufzubringen. Eventuelle raue Stellen vorher mit einem Schleifvlies in Richtung der Holzmaserung glätten, danach mit einem Baumwolltuch den Refresher dünn in kreisenden Bewegungen gleichmäßig auftragen und mit einem trockenen, fusselreichen Tuch in Maserrichtung nachpolieren. Nicht eingedrungene Überstände müssen nach spätestens 10-15 min. trocken abgerieben werden. Über Nacht durchtrocknen lassen. Die Fläche darf nach dem Polieren nicht mehr kleben.



### SICHERHEITSHINWEIS

Frische, ölfuchte zusammengeknüllte Tücher, Schleifvliese und Schwämme können sich selbst entzünden!

Bitte lassen Sie deshalb ölgetränkte Tücher, Schwämme, Vliese und Tücher in reichlich Wasser getränkt in einem geschlossenen Behältnis.

Ölgetränkte Tücher können alternativ auch 1-2 Tage aufgehängt werden, bis das Öl vollständig trocken ist. Die Entsorgung im Hausmüll ist gestattet.

Sie können ölgetränkte Tücher auch bis zum nächsten Gebrauch in einem Luftdichten Glas aufbewahren.

## REPARATUREN

---

Ausbesserungen und Reparaturen sollen idealerweise von einem Fachmann gemacht werden. Wenn Sie selbst Ausbesserungen von Beschädigungen vornehmen möchten, können Sie uns gerne kontaktieren. Wir freuen uns über Anfragen und leisten Ihnen fachliche Hilfestellung mit Tipps, Tricks und Material. Für eine professionelle Aufarbeitung oder Änderungswünsche von unseren Möbeln machen wir Ihnen gerne ein Angebot.

## WICHTIGE KONTAKTE

---



Bitte kontaktieren Sie als erstes Ihren Händler bei dem Sie Ihr Möbelstück gekauft haben.

- [www.holzmanufaktur.com](http://www.holzmanufaktur.com)
- Tel.Laden: 0711-23993-3
- Tel.Zentrale: 0711-136717-0
- [info@holzmanufaktur.com](mailto:info@holzmanufaktur.com)
- Holzmanufaktur GmbH
- Porschestraße 1, 70435 Stuttgart





HOLZ  MANUFAKTUR