

KALA





DANKE.

Wir bedanken uns recht herzlich bei Ihnen, dass Sie sich für ein Produkt der HOLZMANUFAKTUR entschieden haben. Damit haben Sie sich für ein Qualitätsprodukt entschieden, das einzig für Sie hergestellt wurde. Wir fertigen sämtliche Möbel individuell für unsere Kunden. Wir wünschen Ihnen ganz viel Freude mit Ihrem neuen Möbelstück.

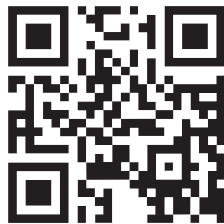
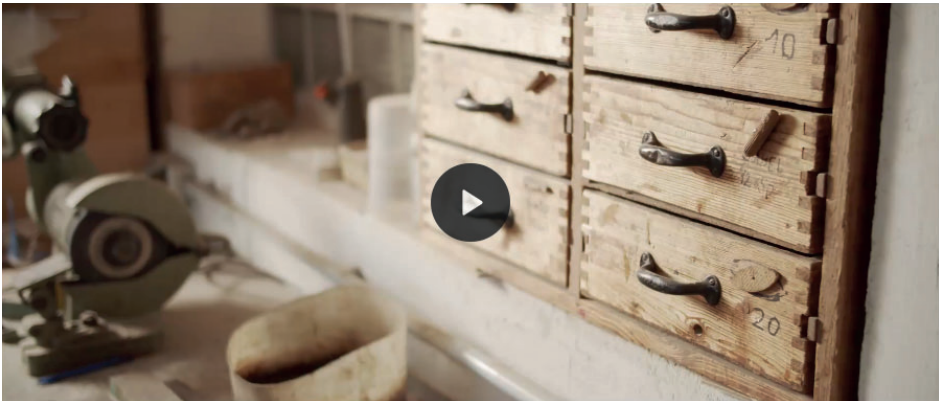
Freundliche Grüße aus Stuttgart,
sendet Ihnen das gesamte Team der Holzmanufaktur.

UNSERE LEIDENSCHAFT

Der Geruch von frischgesägtem Holz liegt in der Luft. Das morgendliche Sonnenlicht bricht sich im schwebendem Holzstaub. Musik ertönt leise aus einem alten, staubigen Radio. Der Kaffee dampft heiß und es ist endlich wieder soweit in das geschäftige Tageswerk zu starten. Eine einzigartige Kultur, gemeinsam mit Leidenschaft und Expertise zu arbeiten, motiviert uns jeden Tag aufs Neue unser Bestes zu geben.

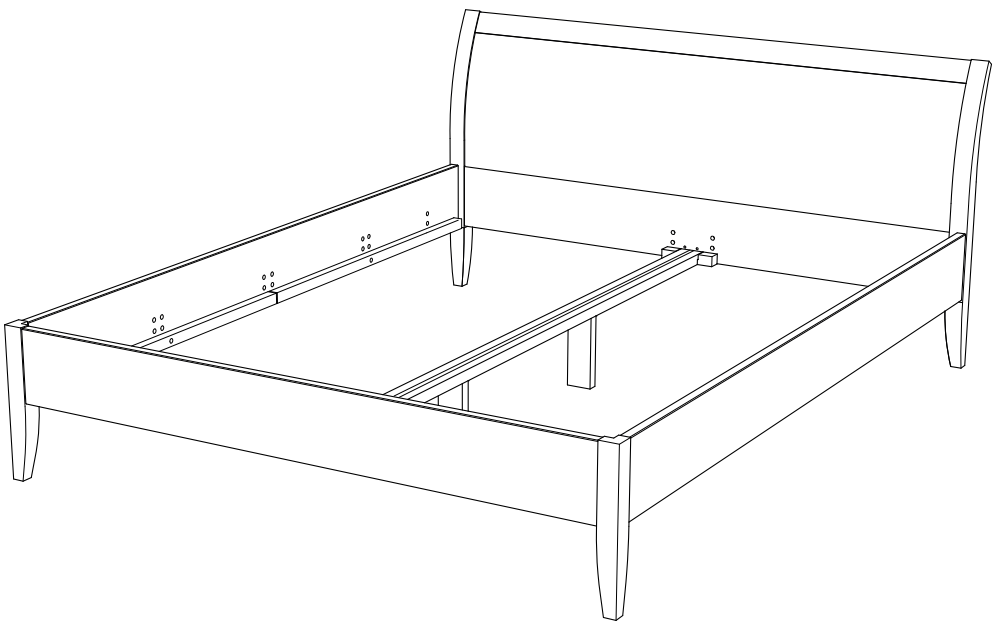


Ein ganz besondere Stimmung. Erleben Sie es selbst.



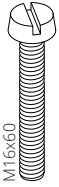
www.holzmanufaktur.com

KALA

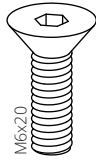


BAUTEILE ÜBERSICHT

(Abhängig von gewähltem Modell und Optionen)



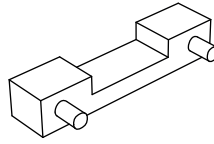
Kunststoff-Schraube
M16x60



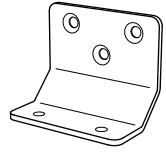
Inbus-Schraube
M6x20



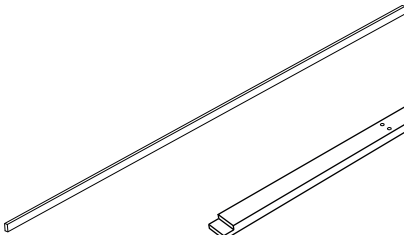
Stützfuß



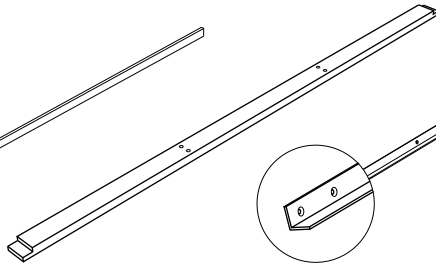
Mittelaufgabe-Halterung



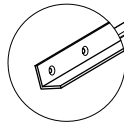
Edelstahl-Winkel



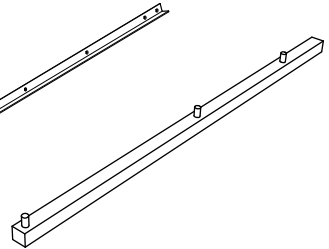
Feder



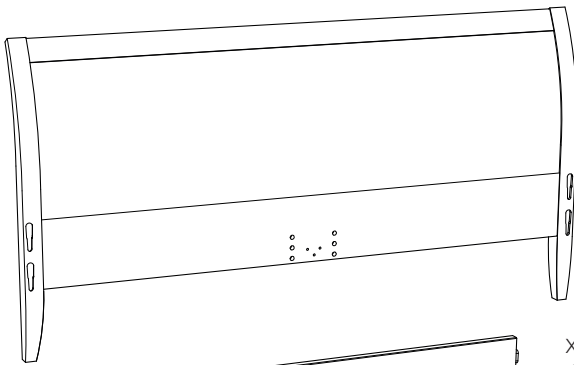
Mittelaufgabe



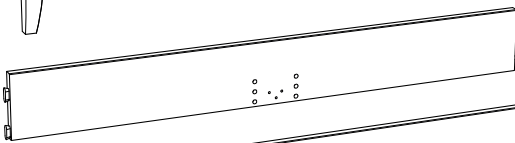
Alu-Winkelaufgabe



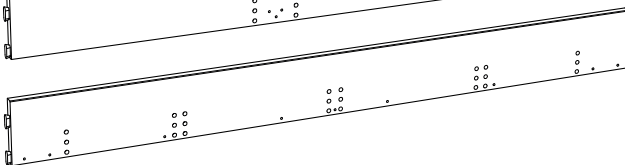
Holz-Auflageleiste



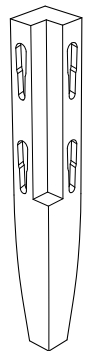
x1
Kopfteil



x1
Fußteil

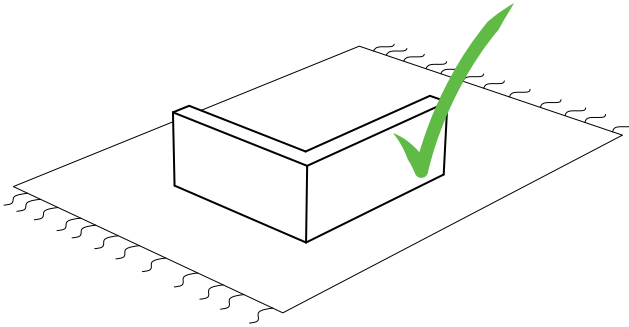


x2
Bettsseite



x2
Bein

VORBEREITUNG



Weiche Fläche

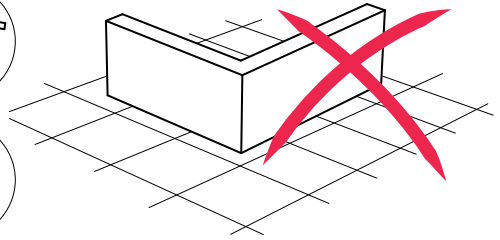
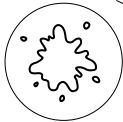


Saubere Fläche

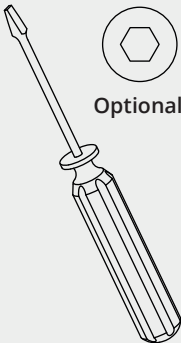
Harte Fläche



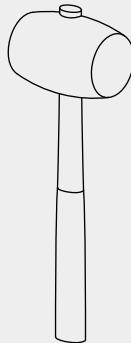
Schmutzige Fläche



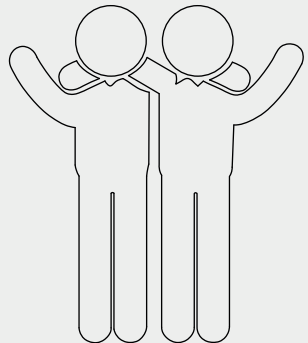
Sie brauchen dazu



Schraubenzieher



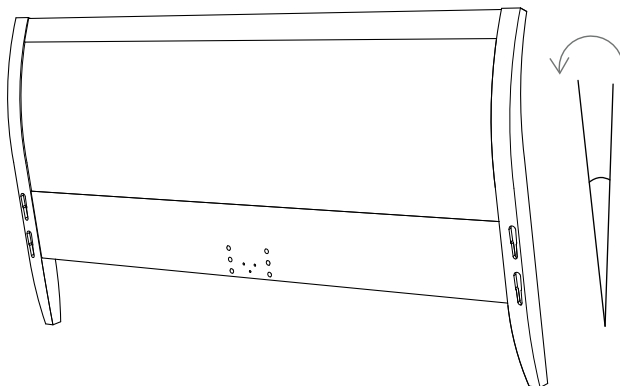
Gummihammer



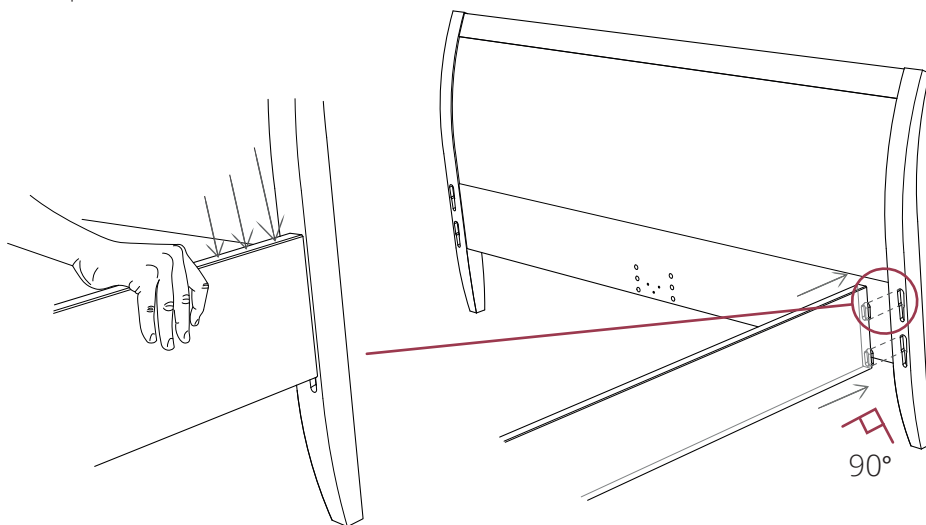
2 Personen

ANLEITUNG

- 1 Das Kopfteil aufstellen und leicht nach vorne kippen



- 2 Das Ende einer Bettseite anheben und rechtwinklig in die Zapfenlöcher des Kopfteils einführen

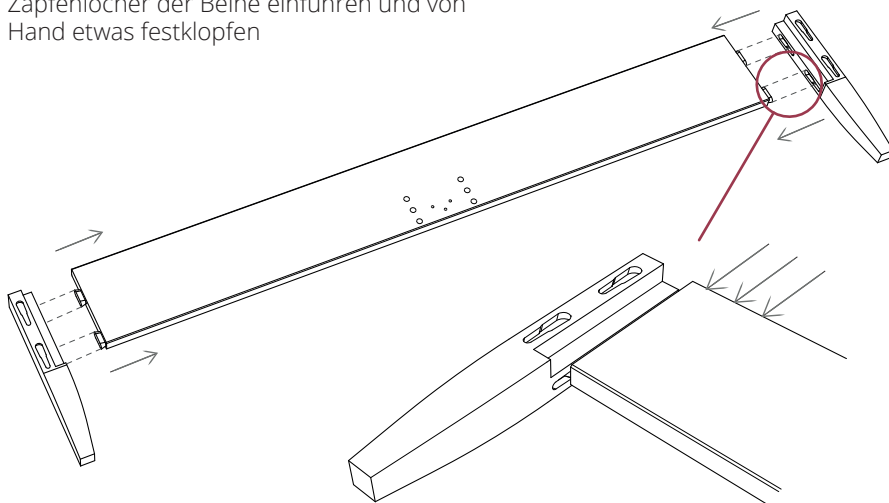


Leicht von Hand
nach unten drücken

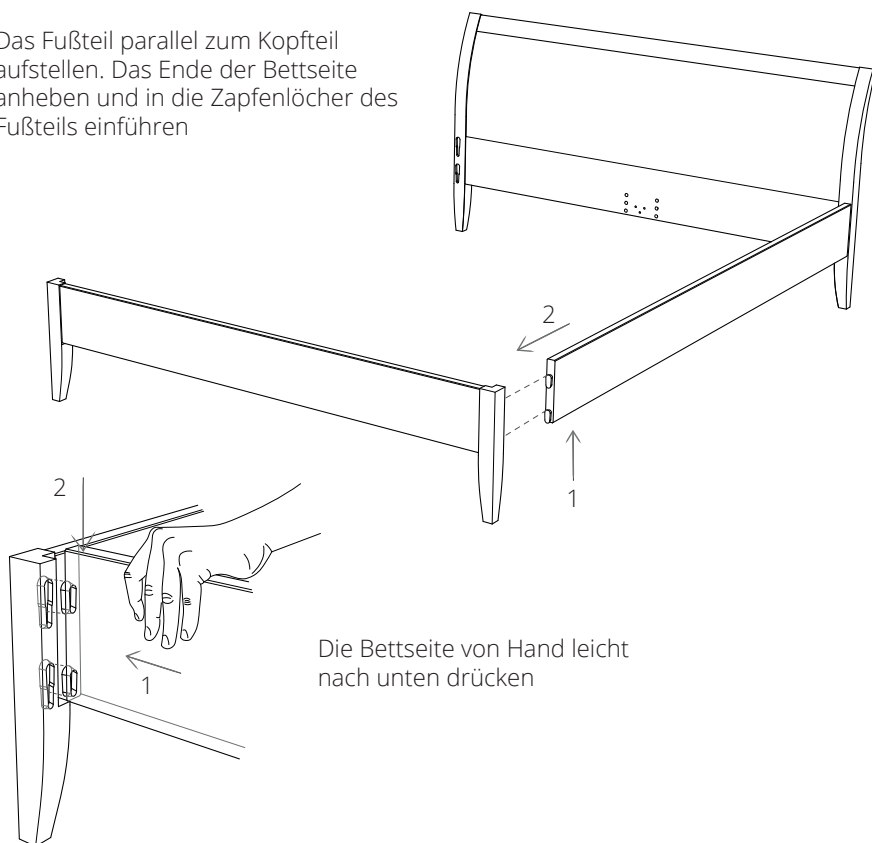


Bitte darauf achten, dass das Kopfteil möglichst rechtwinklig zur Bettseite steht

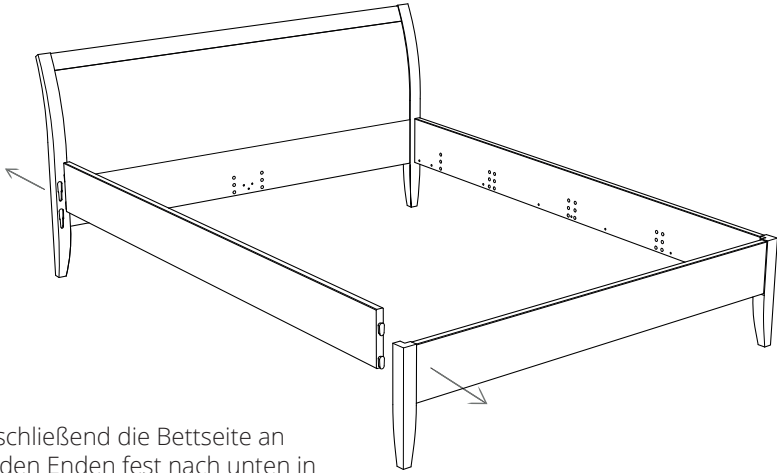
- 3 Die Zapfen des Fußteils rechtwinklig in die Zapfenlöcher der Beine einführen und von Hand etwas festklopfen



- 4 Das Fußteil parallel zum Kopfteil aufstellen. Das Ende der Bettseite anheben und in die Zapfenlöcher des Fußteils einführen

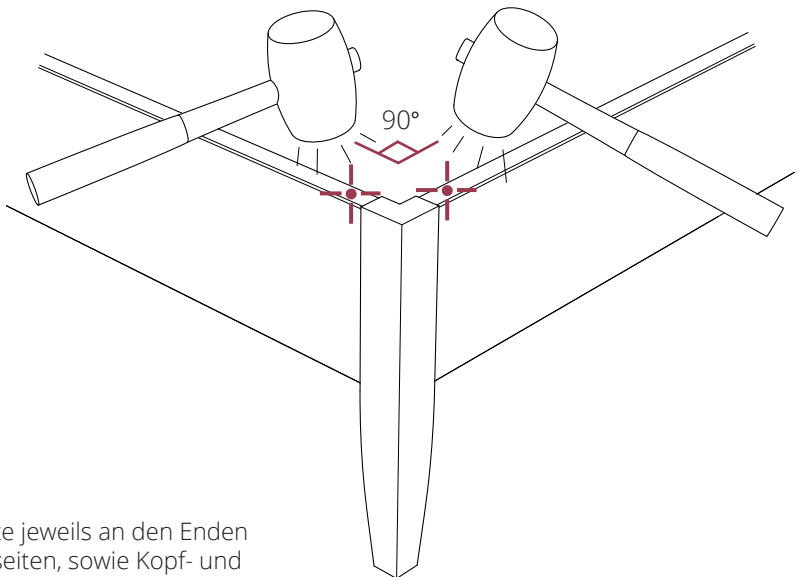


- 5 Das Kopf- und Fußteil samt Füßen minimal öffnen, bis die zweite Bettseite auch hier in die Zapfenlöcher eingehängt werden kann



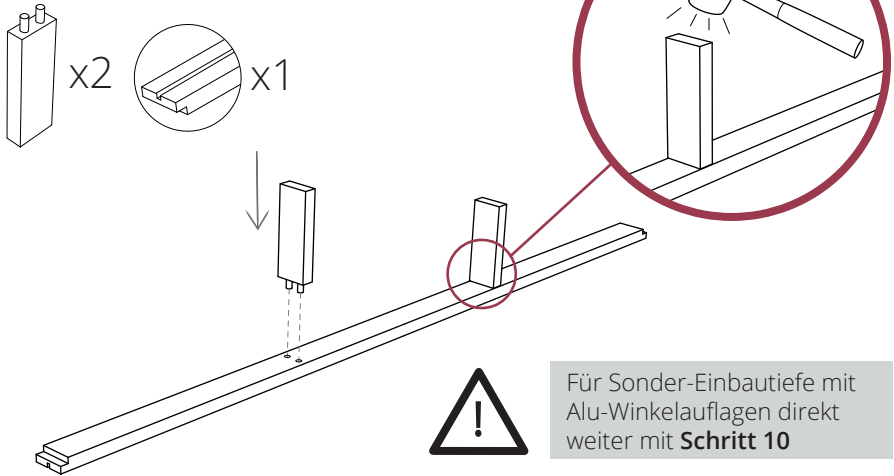
Anschließend die Bettseite an beiden Enden fest nach unten in die Zapfenlöcher drücken

- 6 Nun mit einem Gummihammer die Eckverbindungen mit einem kräftigen Schlag festklopfen.

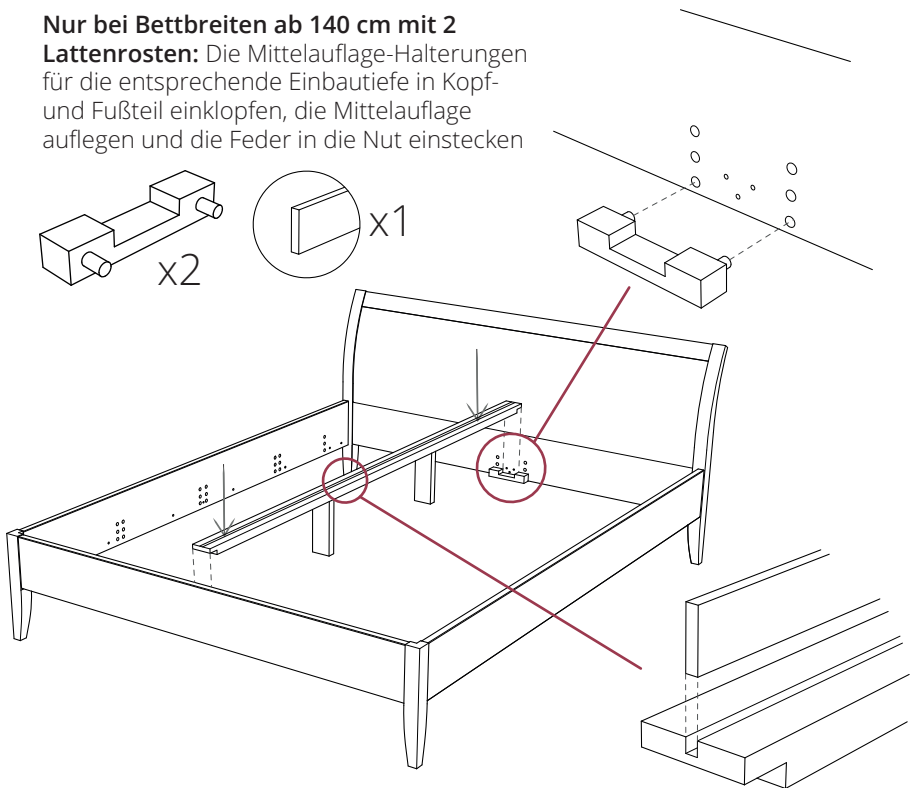


Dies sollte jeweils an den Enden der Bettseiten, sowie Kopf- und Fußteil geschehen

7 Nur bei Bettbreiten ab 140 cm mit 2 Lattenrosten: Stützfüße für die gewählte Einbautiefe in die Mittelauflage einklopfen



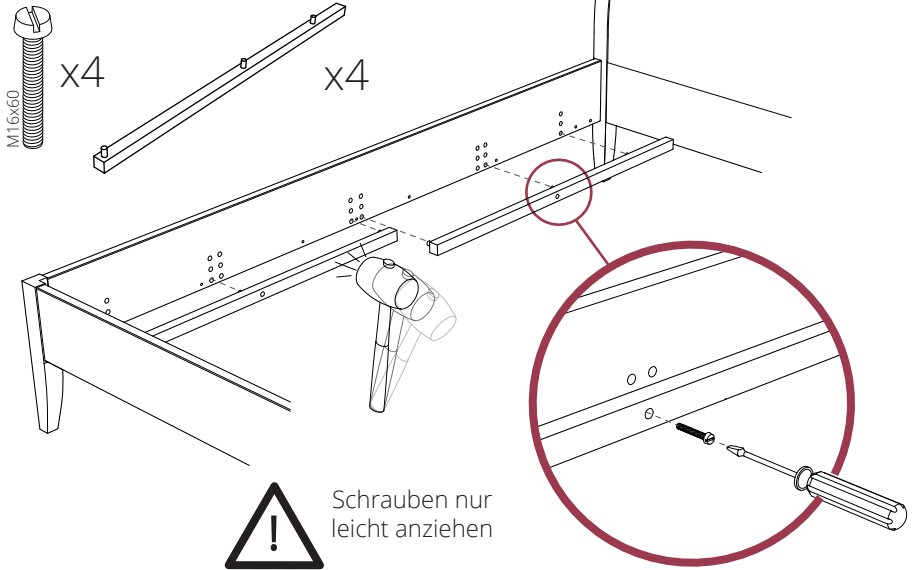
8 Nur bei Bettbreiten ab 140 cm mit 2 Lattenrosten: Die Mittelaufgabe-Halterungen für die entsprechende Einbautiefe in Kopf- und Fußteil einklopfen, die Mittelaufgabe auflegen und die Feder in die Nut einstecken



9

Für alle Bettbreiten und Standard-Einbautiefe:

Die 4 Holz-Auflageleisten für die entsprechende Einbautiefe einklopfen und mit den Kunststoff-Schrauben befestigen

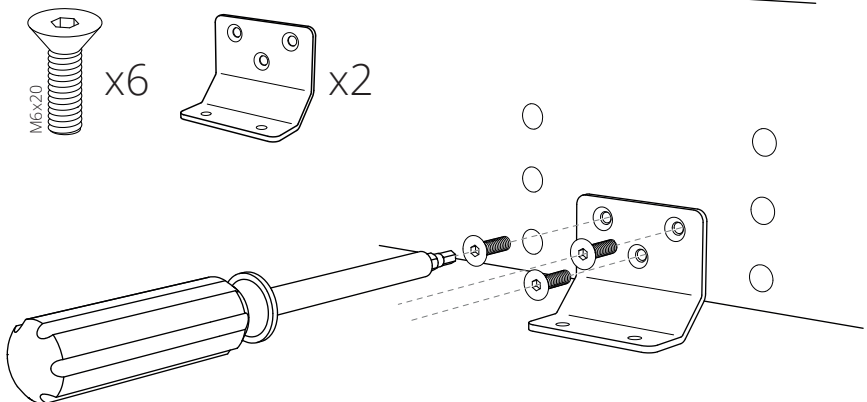


Gefahr: Bett nie an einer Ecke schieben, ziehen oder anheben. Durch die große Hebelwirkung besteht die Gefahr, dass die Eckverbindung Schaden nimmt. Auf Rechtwinkligkeit achten!

10

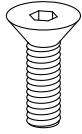
Nur bei Bettbreiten ab 140 cm mit 2

Lattenrosten: Edelstahl-Winkel an Kopfteil und Fußteil anschrauben

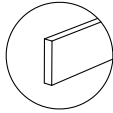


11

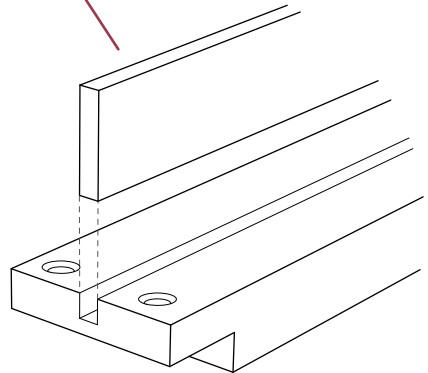
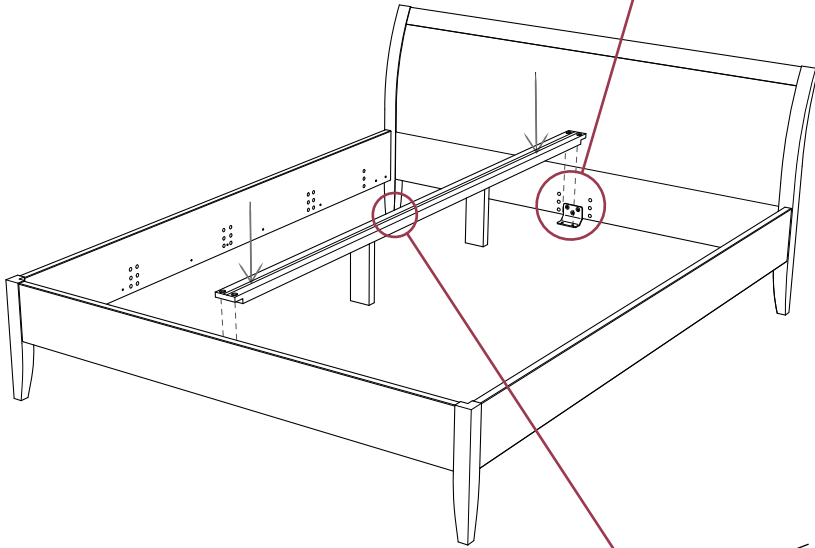
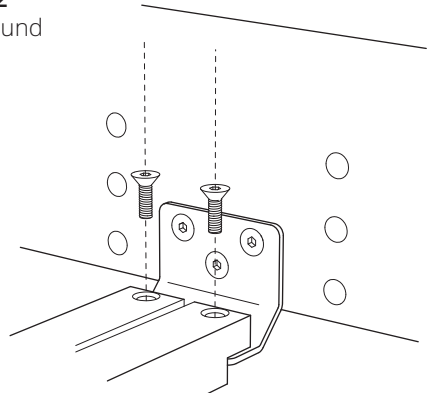
Nur bei Bettbreiten ab 140 cm mit 2 Lattenrosten: Mittelaufgabe auflegen und anschrauben, sowie Feder in die Nut einstecken



x4

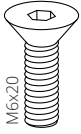


x1

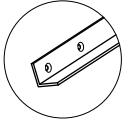


12

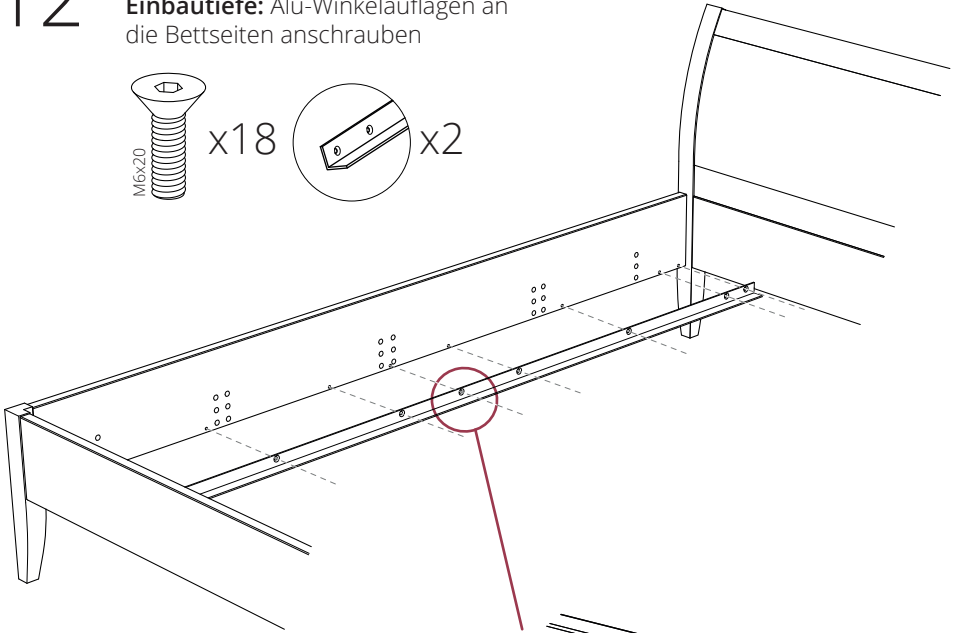
Für alle Bettbreiten und Sonder-
Einbautiefe: Alu-Winkelauflagen an
die Bettseiten anschrauben



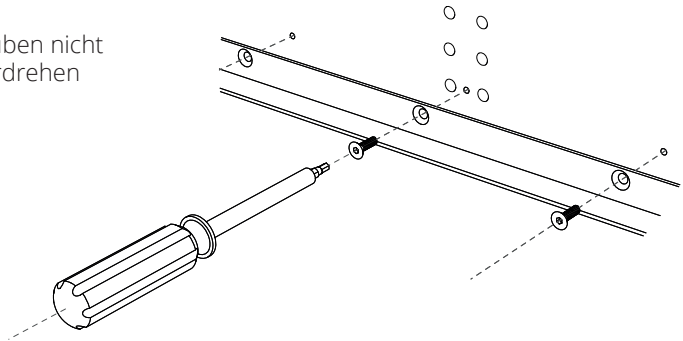
x18



x2



Schrauben nicht
überdrehen



Gefahr: Bett nie an einer Ecke schieben, ziehen oder anheben. Durch die große Hebelwirkung besteht die Gefahr, dass die Eckverbindung Schaden nimmt. Auf Rechtwinkligkeit achten!

PFLEGE & REPARATUREN

Massivholz als Naturprodukt lebt und arbeitet. Mit der Zeit ändert sich die Farbe, Form und Beschaffenheit des Holzes, da es durch das Umgebungsklima beeinflusst wird und natürlich altert. Der intensive Gebrauch kann Spuren hinterlassen, dabei werden die Möbel in unseren Augen aber immer schöner und charakterstärker. Der größte Vorteil bei Holz ist jedoch die dankbare Reparaturfähigkeit. Es lässt sich auf Wunsch leicht nachschleifen, Dellen können entfernt und die Oberfläche neu geölt werden, um dem Holz eine Verjüngungskur zu verpassen.

GRUNDSATZ

Idealerweise ist das Raumklima konstant, wobei die relative Luftfeuchtigkeit zwischen 40% und 60% und die Temperatur zwischen 15° und 23° liegen sollte. Schwankungen der Luftfeuchtigkeit und der Temperatur lassen das Holz arbeiten, indem es beispielsweise quillt oder schwindet.

Möbel aus Holz dürfen keinen extremen klimatischen Bedingungen ausgesetzt werden. Abweichungen von dem idealen Umgebungsklima können zu Farbveränderungen, Rissen oder offenen Leimfugen führen.

Bitte beachten Sie Ihre Möbel nicht zu dicht an Heizungen zu stellen, da die intensive Wärmeeinstrahlung das Holz spröde werden lässt. Zudem sollten keine Wärme erzeugenden Geräte, wie z.B. Notebooks im Dauerbetrieb auf der Holzoberfläche stehen.

Direkte Sonneneinstrahlung verändert Farbe des Holzes. Abgestellte Gegenstände können zu ungewollten Flecken auf den nicht beschienen Flächen führen.

Sie sollten darauf achten Ihre Möbel vor stehender Nässe zu schützen. Besonders bei Mineralwasser mit Kohlensäure kann es sonst zu ungewünschten Rändern kommen.

HOLZ PFLEGE & REINIGUNG



Tägliche
Reinigung

Allgemeine Oberfläche

Für die tägliche Reinigung genügt ein weiches Baumwolltuch mit dem Sie, trocken oder leicht feucht, die Oberflächen vom Schmutz befreien können.



Fleck
Reinigung

Allgemeine Oberfläche

Bei stärkeren Flecken können Sie auch dünnes Seifenwasser oder Neutralseife nutzen. Vermeiden Sie den Einsatz von scharfen Putz- oder Reinigungsmitteln, sowie Microfaser-Reinigungstüchern.



Jährliche
Pflege

Geölte Oberfläche

Geölte Tischoberflächen sollten Sie anfänglich regelmäßig ölen, sodass sich eine resistente Schutzschicht im Holz bilden kann. Hierbei gilt grundsätzlich nicht zu viel Öl zu verwenden. Am besten ölen Sie Ihr Produkt am Abend ein, damit es über Nacht genügend Zeit hat durchzutrocknen.

Nach häufiger normaler Reinigung kann eine Oberfläche trocken aussehen und sollte dann nachgeölt werden. Die Fläche reinigen und danach gut trocknen lassen. Raue Stellen mit einem Schleifvlies in Richtung der Holzmaserung glätten. Mit einem Baumwolltuch das Hartöl dünn auftragen. Bei stark saugenden Stellen gegebenenfalls wiederholen. Nicht eingedrungenes Öl muss nach 5 Minuten trocken abgerieben werden. Über Nacht trocknen lassen.



Jährliche
Pflege

Gewachste Oberfläche

Hierbei reicht ein Refresher, um die Oberflächen zu reinigen und eine neue Schutzschicht aufzubringen. Eventuelle raue Stellen vorher mit einem Schleifvlies in Richtung der Holzmaserung glätten, danach mit einem Baumwolltuch den Refresher dünn in kreisenden Bewegungen gleichmäßig auftragen und mit einem trockenen, fusselfreien Tuch in Maserrichtung nachpolieren. Nicht eingedrungene Überstände müssen nach spätestens 10-15 min. trocken abgerieben werden. Über Nacht durchtrocknen lassen. Die Fläche darf nach dem Polieren nicht mehr kleben.



SICHERHEITSHINWEIS

Frische, ölfeuchte zusammengeknüllte Tücher, Schleifvliese und Schwämme können sich selbst entzünden!

Bitte lassen Sie deshalb ölgetränkte Tücher, Schwämme, Vliese und Tücher in reichlich Wasser getränkt in einem geschlossenen Behältnis.

Ölgetränkte Tücher können alternativ auch 1-2 Tage aufgehängt werden, bis das Öl vollständig trocken ist. Die Entsorgung im Hausmüll ist gestattet.

Sie können ölgetränkte Tücher auch bis zum nächsten Gebrauch in einem Luftdichten Glas aufbewahren.

REPARATUREN

Ausbesserungen und Reparaturen sollen idealerweise von einem Fachmann gemacht werden. Wenn Sie selbst Ausbesserungen von Beschädigungen vornehmen möchten, können Sie uns gerne kontaktieren. Wir freuen uns über Anfragen und leisten Ihnen fachliche Hilfestellung mit Tipps, Tricks und Material. Für eine professionelle Aufarbeitung oder Änderungswünsche von unseren Möbeln machen wir Ihnen gerne ein Angebot.

WICHTIGE KONTAKTE



Bitte kontaktieren Sie als erstes Ihren Händler bei dem Sie Ihr Möbelstück gekauft haben.

- www.holzmanufaktur.com
- Tel.Laden: 0711-23993-3
- Tel.Zentrale: 0711-136717-0
- info@holzmanufaktur.com
- Holzmanufaktur GmbH
- Porschestraße 1, 70435 Stuttgart





Profimat 22





HOLZ  MANUFAKTUR